



Univerzitet u Beogradu – Građevinski fakultet
www.grf.bg.ac.rs

Studijski program:	MASTER AKADEMSKE STUDIJE GRAĐEVINARSTVO 60 ESPB
Modul:	Menadžment, tehnologije i informatika u građevinarstvu
Godina/Semestar:	I godina / I semestar
Naziv predmeta (šifra):	IZGRADNJA OBJEKATA HIDROTEHNIČKE INFRASTRUKTURE [m0m1xh]
Nastavnik:	v.prof. dr Aleksandar Đukić
Naslov predavanja:	Izgradnja vodovoda, materijali i testiranje
Datum :	decembar 2025.

Beograd, 2025.

Sva autorska prava autora prezentacije i/ili video snimaka su zaštićena. Snimak ili prezentacija se mogu koristiti samo za nastavu na Građevinskom fakultetu Univerziteta u Beogradu u školskoj 2025/2026. i ne mogu se koristiti za druge svrhe bez pismene saglasnosti autora materijala.

VODOVODNA MREŽA

VODOVODNE MREŽE

Vodovodnu mrežu čine glavni i distributivni **cevovodi** zajedno sa pripadajućim **fazonskim komadima** i **vodovodnim armaturama**, međusobno spojenih u funkcionalnu celinu, odnosno:

- **CEVOVODI** kojim se voda dovodi i distribuira korisnicima VDS;
- **FAZONSKI KOMADI**, koji služe za usmeravanje toka vode, promenu prečnika cevovoda i izvođenje različitih vrsta spojeva;
- **VODOVODNE ARMATURE** koje služe za pravilno funkcionisanje, upravljanje i održavanje vodovodne mreže.

VODOVODNE MREŽE

USLOVI KOJE TREBA ISPUNITI:

- Zadovoljavajuća **mehanička otpornost** prema spoljašnjim i unutrašnjim opterećenjima koja mreža može da trpi;
- bez negativnih uticaja na **kvalitet vode za piće**
- **Vodonepropusnost**;
- **Mala hrapavost** unutrašnjih zidova cevi, što smanjuje hidrauličke gubitke, odnosno povećava propusnu moć;
- **Dugotrajnost**, s obzirom na agresivno delovanje sredine u kojoj se mreža polaže, kao i samog dejstva vode kao hemijske materije;
- **Jednostavna, brza i sigurna ugradnja** vodovodne mreže;
- **Ekonomski isplativo** rešenje.

VODOVODNE CEVI

VODOVODNE CEVI – vrste materijala

U hidrotehničkoj praksi se primenjuje **više različitih materijala**, kako zbog razvoja proizvodnje vodovodnih cevi, tako i zbog različitih uslova eksploatacije.

Cevi mogu biti:

- **Metalne**
- **Betonske**
- **Plastične**

VODOVODNE CEVI – vrste materijala

Osnovni i podaci o cevima su:

- **Vrsta materijala:** (npr PE 100 ili PE 80, čelik sa oznakom prema standardu...)
- **Prečnik cevi:** DN – nominalni prečnik kod metalnih i nekih plastičnih cevi, OD – spoljni prečnik kod plastičnih cevi
- **Dimenzije:** dužina komada cevi, unutrašnji prečnik i debljina zida cevi
- **Radni pritisak** cevi (NP)
- **Oblik krajeva** cevi i način **spajanja** (naglavak, ravan, prirubnica)
- **Standardi** koje cevi ispunjava

Svaki proizvođač cevi raspolaže s prospektima proizvodnog asortimana, odakle se mogu dobiti detaljniji podaci o osobinama cevi, hemijskoj postojanosti, proizvodnom postupku, standardima koje cevi zadovoljavaju, radni pritisak, dimenzijama profila, dužini, masi, načinu ugradnje, međusobnom spajanju, hidrauličkim parametrima, proračunu opterećenja i kontroli deformacija, itd.

Uređivanje i održavanje vodovodnih i kanalizacionih sistema u Beogradu, 2025.

7

VODOVODNE CEVI – vrste materijala

Osnovni podaci o cevima dati su u sledećoj tabeli:

Br.	Nazivni spoljašnji prečnik d (mm)	Dozvoljena tolerancija Δd (mm)	Nazivna debljina zida (mm)								Dozvoljena ovalnost Ravne cevi (mm)	
			Serija cevi (SDR) i nominalni pritisak (PN)									
			SDR 26 PN 6		SDR 17 PN 10		SDR 13.6 PN 12,5		SDR 11 PN 16			
e	Δe	e	Δe	e	Δe	e	Δe					
1	20	+0,3										1.20
2	25	+0,3					2.0	+0,3	2.3	+0,4		1.20
3	32	+0,3			2	+0,3	2.4	+0,4	3.0	+0,4		1.30
4	40	+0,4			2.4	+0,4	3.0	+0,5	3.7	+0,5		1.40
5	50	+0,4	2.0	+0,3	3.0	+0,4	3.7	+0,5	4.6	+0,6		1.40
6	63	+0,4	2.5	+0,4	3.8	+0,5	4.7	+0,6	5.8	+0,7		1.50
7	75	+0,5	2.9	+0,4	4.5	+0,6	5.6	+0,7	6.8	+0,8		1.60
8	90	+0,6	3.5	+0,5	5.4	+0,7	6.7	+0,8	8.2	+1,0		1.80
9	110	+0,7	4.2	+0,6	6.6	+0,8	8.1	+1,0	10.0	+1,2		2.20
10	125	+0,8	4.8	+0,6	7.4	+0,9	9.2	+1,1	11.4	+1,3		2.50
11	140	+0,8	5.4	+0,7	8.3	+1,0	10.3	+1,2	12.7	+1,4		2.80
12	160	+1,0	6.2	+0,8	9.5	+1,1	11.8	+1,3	14.6	+1,6		3.20
13	180	+1,1	6.9	+0,8	10.7	+1,2	13.3	+1,5	16.4	+1,8		3.60
14	200	+1,2	7.7	+0,9	11.9	+1,3	14.7	+1,6	18.2	+2,0		4.00
15	225	+1,4	8.6	+1,0	13.4	+1,5	16.6	+1,8	20.5	+2,2		4.50
16	250	+1,5	9.6	+1,1	14.8	+1,6	18.4	+2,0	22.7	+2,4		5.0

Napomena: Moguća je izrada cevi i po specijalnoj narudžbi kupaca.

Građevinski fakultet Univerziteta u Beogradu, 2025.

8

**CEVI OD TVRDOG
POLIETILENA
(HDPE)**

MATERIJAL: PE100

LIVENO GVOZDENE CEVI

Liveno gvozdene cevi su vrlo rasprostranjene kod izgradnje vodovodnih mreža i primenjuju se poslednjih 200 godina. Vek trajanja im se procenjuje na preko 100 godina, što im omogućuje i fabrički izvedena antikorozijska zaštita.

U praksi postoje dve vrste liveno gvozdenih cevi:

(I) cevi od **SIVOG LIVA**,

(II) cevi od **nodularnog** (žilavog, odnosno **DUKTILNOG**) liva.

Razvoj tehnologije dobijanja nodularnog liva potstaknuta je sve većom potražnjom za cevima veće otpornosti prema spoljnim (udarcima, koroziji) i unutrašnjim uticajima (pritisku), kao i nastojanja da cevi što duže traju.

LIVENO GVOZDENE CEVI

Hemijski sastav nodularnog liva razlikuje se od sivog liva po tome što sadrži veći procenat ugljenika, silicijuma i magnezijuma, i znatno manje sumpora.

Sivi liv sadrži grafit u obliku listića ili pahuljica koji u određenim uslovima mogu izazvati prsline i pucanje cevi, dok se kod **nodularnog liva grafit pojavljuje u obliku malih kuglica (nodula)**, što doprinosi njegovom kvalitetu i **povećanju otpornosti na sile zatezanja** (zatezne čvrstoće) - cevi od ovakvog materijala u praksi se zovu i **DUKTILNE CEVI**.

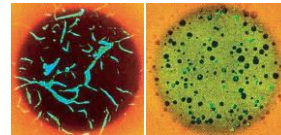
Nodularni liv ima znatno veću zateznu čvrstoću od sivog liva (više od 2 puta), tako da su **cevi od nodularnog liva u potpunosti potisnule cevi od sivog liva** (koje se danas više ni ne proizvode), ali su jedan od zastupljenijih cevni materijala u postojećim vodovodnim mrežama.

LIVENO GVOZDENE CEVI

Dodavanjem livu malih količina magnezijuma, grafit se pojavljuje u obliku malih kuglica, što **doprinosi njegovom kvalitetu i povećanju otpora na sile zatezanja**, pa liv dobija osobinu da može da se kuje – postaje duktilan.



Tekstura



Sivi liv

Nodularni liv

LIVENO GVOZDENE CEVI

Cevi od sivog liva postoje za radne pritiske od 10, 15 i 20 bar, unutrašnje prečnika, $D = 50$ do 600 (700) mm, i dužine (zavisno od prečnika), $L = 3$ do 4 m.

Cevi od nodularnog liva proizvode se za radne pritiske 30 do 40 bar, unutrašnjeg prečnika, $D = 60$ do 2000 mm i uobičajene dužine, $L = 6$ m.

Cevi od livenog gvožđa su veoma **otporne prema agresivnom dejstvu vode i zemljišta**, ali se ipak, radi veće sigurnosti, izoluju **spoljnom i unutrašnjom zaštitom**.

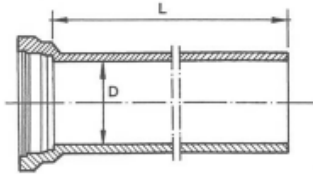
Spoljna zaštita se sprovodi **galvanizacijom** (metalizirani cink) i dodatno zaštićuje **bitumenskim premazom** (za lako korozivna tla), **polietilenskom ili poliuretanskom oblogom** (za vrlo korozivna tla).

Unutrašnja zaštita: ponekad se koristi **cementna košuljica**.

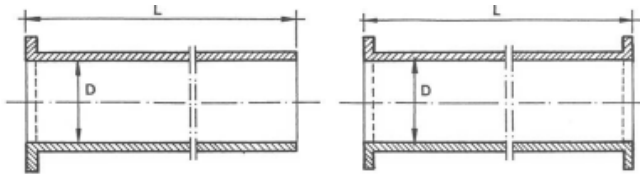
LIVENO GVOZDENE CEVI

Obe vrste liveno gvozdene cevi mogu završavati:

- (a) s naglavkom, odnosno s proširenjem na jednom kraju, dok je drugi kraj ravan - **RASKIDIV SPOJ** (osim kod posebnih vrsta ovih spojeva)



- (b) s prirubicom (flanšom) na jednom, ili oba kraja – **NERASKIDIV SPOJ**.



Građevinski fakultet Univerziteta u Beogradu, 2025.

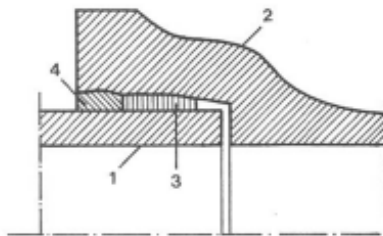
13

LIVENO GVOZDENE CEVI

Prema vrsti završetka cevi kombinuju se i međusobni spojevi.

Spoj s naglavkom se može izvesti na dva načina.

Prvi način se sastoji u tome da se ravni kraj jedne cevi uvlači u naglavak druge cevi, a prostor između cevi i naglavka se popunjava zaptivnim materijalom. Nedostatak ovog spoja je njegova krutost, a samim tim i mogućnost laganog popuštanja pri eventualnim deformacijama.



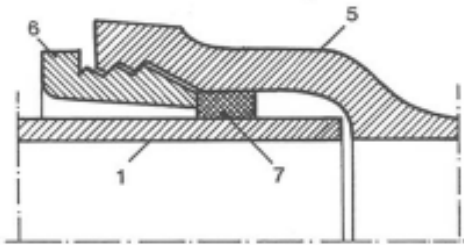
1. Ravni kraj cevi
2. Naglavak
3. Konopljino uže natopljeno lanenim uljem
4. Nabijeno olovo ili olovna guma

Građevinski fakultet Univerziteta u Beogradu, 2025.

14

LIVENO GVOZDENE CEVI

Ovaj je problem izbegnut kod **drugog načina** spajanja, koristeći **naglavak s navojem** i (gumeni) zaptivni prsten.



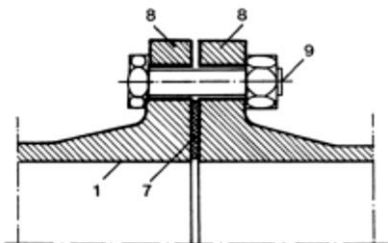
- 1. Ravni kraj cevi
- 5. Naglavak sa navojem
- 6. Pneumatski prsten sa navojem
- 7. Gumeni zaptivni prsten

Građevinski fakultet Univerziteta u Beogradu, 2025.

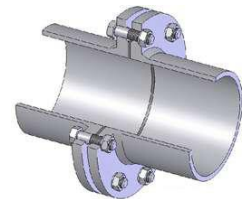
15

LIVENO GVOZDENE CEVI

Spoj s prirubicama, najviše se koristi kod ugradnje (liveno gvozdene) **fazonских komada i vodovodnih armatura**. Zaptivanje se najčešće sprovodi gumenim prstenom između prirubnica, međusobno pritegnutih **zavrtnjima s maticama**.



- 1. Ravni kraj cevi
- 7. Gumeni zaptivni prsten
- 8. Prirubnica
- 9. Zavrtnaj sa maticom



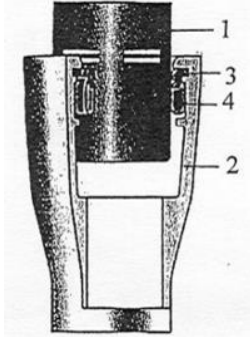
Ova vrsta spoja se **ne primenjuje** na ukopanim cevovodima (zbog cene i korozije zavrtnjeva), već za spojeve u šahtovima i zatvorenim prostorijama

Građevinski fakultet Univerziteta u Beogradu, 2025.

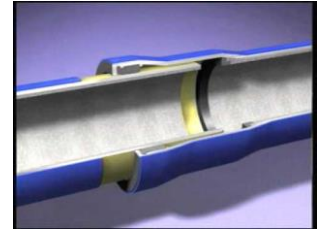
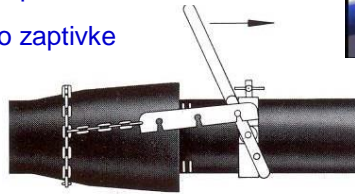
16

LIVENO GVOZDENE CEVI

Spajanje duktilnih cevi se, uz već spomenute vrste spojeva na naglavak i prirubnicu, dodatno sprovodi i posebno razvijenom vrstom spojeva na naglavak, tzv. **titon spojevi**.



1. Ravni kraj cevi
2. Naglavak
3. Tvrdi deo zaptivke
4. Mekani deo zaptivke



Građevinski fakultet Univerziteta u Beogradu, 2025.

17



Građevinski fakultet Univerziteta u Beogradu, 2025.

18



LIVENO GVOZDENE CEVI

Druga važna karakteristika Tyton spoja jeste da obezbeđuje mala **ugaona odstupanja** cevi u spoju.

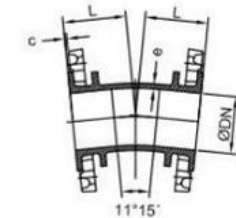
Promena pravca cevi manja od $11^{1/4}^\circ$ može se obezbediti ugaonim pomeranjima nakon spajanja cevi u jednom ili više spoja.

Maksimalno ugaono odstupanje u spoju zavisi od prečnika:

<u>ND</u>	<u>Maks. ugaono odstupanje u spoju</u>
od 100 do 300	3.5°
od 350 do 600	2.5°
od 700 do 2000	1.5°

LIVENO GVOZDENE CEVI

Ugaona odstupanja približno jednaka ili veća od $11^{1/4}^\circ$ se rešavaju ugradnjom fazonskog komada – “**kolena**” koja se izrađuju sa skretnim uglovima $11^{1/4}^\circ$, 22.5° , 45° i 90° .



Na skretanjima, naročito kod raskidivih spojeva potrebno je spolja prihvatiti sile koje se javljaju u cevovodu (izgradnja oslonca i betonskih ankernih blokova)!

ČELIČNE CEVI

ČELIČNE CEVI imaju značajne **prednosti** u odnosu na liveno gvozdene, prvenstveno zbog veće čvrstoće (otpornosti na lom) i elastičnosti. Zato je **njihova primena izraženija** kod vodovodnih mreža s **većim pritiscima** i u uslovima koji zahtevaju **izraženiji otpor dinamičkim uticajima** i savijanjima.

Debljine zidova čeličnih cevi su upola manje od liveno gvozdenih, tako da su **relativno lakše**, a tržišne dužine 2 do 3 puta veće, što **smanjuje troškove transporta i ugradnje**.

Čelik je materijal koji **nije otporan prema agresivnom dejstvu vode, a naročito zemljišta**. **Glavni nedostatak** im je u **maloj otpornosti protiv hemijskih i elektrolitičkih uticaja (korozije)**. Zato se kod ovih cevi u fazi ugradnje izvode **zaštitni premazi** (na bitumenskoj, cementnoj ili plastičnoj osnovi) i **katodna zaštita**.

Vek trajanja čeličnih cevi procenjuje se na 25 do 50 godina.

ČELIČNE CEVI

Prema procesu proizvodnje razlikujemo dve vrste čeličnih cevi:

- (1) **bešavne cevi**, koje se proizvode od valjanog čelika,
- (2) **šavne cevi**, koje se proizvode uzdužnim ili spiralnim varenjem čeličnih limova.

Čelične cevi se proizvode za radne pritiske od 10, 15, 25, 40, 64, 80 i 100 bar, unutrašnjeg prečnika $D = 50$ do 600 mm (bešavne cevi), odnosno, $D = 50$ do 1600 mm (šavne cevi), i dužine (zavisno od prečnika i transportnih mogućnosti), $L = 4$ do 12 (i više) m.

One su zbog male debljine zida veoma osetljive na spoljašnje opterećenje, kao i na vakum koji može nastati pri naglom pražnjenju cevovoda ili pri hidrauličkom udaru.

Cevi od čelika nisu osetljive na udar kao livene, ali naročito veliku pažnju treba obratiti na, to da se izolacija ne ošteti, jer na oštećenim mestima korozija brzo napreduje.

ČELIČNE CEVI

Cevi od čelika spajaju se po pravilu **zavarivanjem** jedna na drugu, ali posle zavarivanja treba obratiti veliku pažnju na popravku oštećene izolacije.

Fazonski delovi (krivine, račve, redukcije, i dr.) se izrađuju krojenjem od pravih cevi i zavarivanjem. Pojedini spojevi se mogu izraditi na obod (**prirubnicu**) radi ugrađivanja armatura, ili radi obezbeđenja mogućnosti demontiranja.



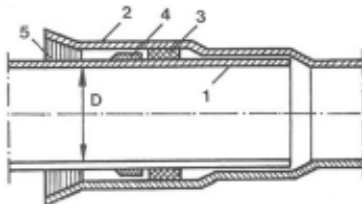
Građevinski fakultet Univerziteta u Beogradu, 2025.

25

ČELIČNE CEVI

Spajanje čeličnih cevi moguće je na tri osnovna načina.

(a) **Spojevi s naglavkom**



1. Ravni kraj cevi
2. Naglavak
3. Zaptivni prsten
4. Zavareni zaštitni prsten
5. Nabijeno impregnirano uže

Relativno najčešći spoj, koji se primenjuje za spajanje čeličnih cevi unutrašnjeg prečnika $D = 50$ do 800 mm. Kao zaptivač služi gumeni prsten, koji se navlači na ravni kraj cevi, tako da je pri navlačenju u naglavak druge cevi i pri uzdužnim pomeranjima osigurano zaptivanje. Na ravnom kraju cevi zavaruje se **zaštitni prsten** koji sprečava istiskivanje gumenog prstena. Preostali deo naglavka ispunjava se nabijenim impregniranim užetom.

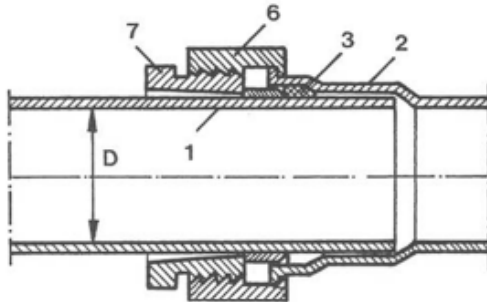
Građevinski fakultet Univerziteta u Beogradu, 2025.

26

ČELIČNE CEVI

(a) Spojevi s naglavkom (na navoj)

Čest je i spoj s naglavkom na navoj. Delovi s navojem su od livenog gvožđa, a zaptivni prsten od gume.



1. Ravni kraj cevi
2. Naglavak
3. Zaptivni prsten
6. Čep sa navojem
7. Pneumatski prsten sa navojem

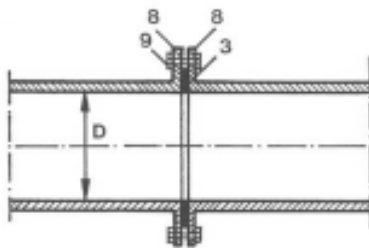
Građevinski fakultet Univerziteta u Beogradu, 2025.

27

ČELIČNE CEVI

(b) Spoj sa prirubnicama

Ovaj spoj se po pravilu primenjuje kod cevovoda položenih na površinu terena ili sa spojeve u šahtovima. Zaptivanje se postiže gumenim ili metalnim prstenom postavljenim između prirubnica koje se pritežu zavrtnjima s maticama. Završetak čeličnih cevi s prirubnicama je obavezan kod prelaska na liveno gvozdene fazonske komade i vodovodne armature, pošto oni završavaju s prirubnicama.



3. Zaptivni prsten
8. Prirubnica
9. Zavrtnaj sa maticom

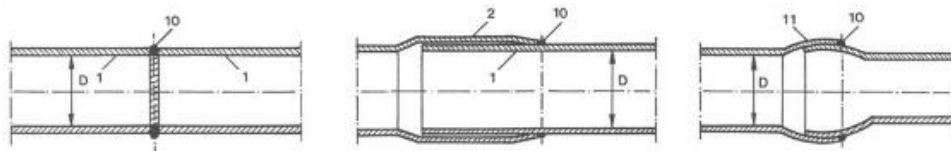
Građevinski fakultet Univerziteta u Beogradu, 2025.

28

ČELIČNE CEVI

(c) Spoj zavarivanjem

Spoj zavarivanjem, je skoro pravilo ako je unutrašnji prečnik čeličnih cevi $D > 500$ mm. Zavareni spoj može biti čeon, sa zavarenim naglavkom ili s kuglastim zavarenim naglavkom.



1. Ravni kraj cevi

2. Naglavak

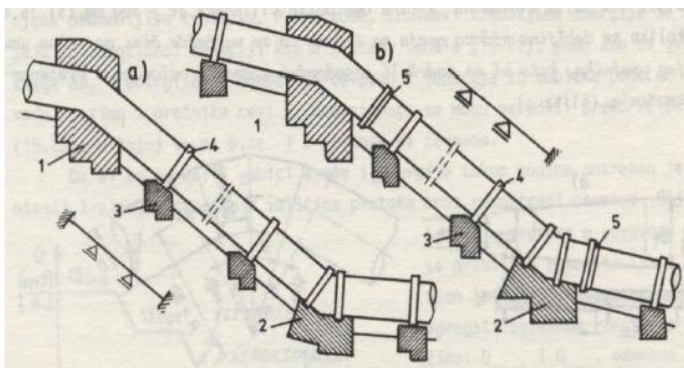
10. Var

11. Kuglasti nastavak

Građevinski fakultet Univerziteta u Beogradu, 2025.

29

ČELIČNI CEVOVOD NA POVRŠINI TERENA



1. Anker blok (čvrsta tačka)

2. Anker blok (čvrsta tačka)

3. Sedlo

4. Obujmica (prsten)

5. Temperaturni kompenzator

Građevinski fakultet Univerziteta u Beogradu, 2025.

30

AZBEST CEMENTNE CEVI

Sredinom prošlog veka ova vrsta cevi je imala veoma veliku primenu u izgradnji vodovodnih mreža.

Ove se cevi proizvode od **smese** koja se (maseno) sastoji od 75 do 80 % visoko kvalitetnog **portland cementa** i 20 do 25 % **azbestnih vlakana**.

U odnosu na liveno gvozdene i čelične cevi, AC cevi imaju **sledeće prednosti**: slabija toplotna provodljivost, postojanost na koroziju i električnu neprovodljivost, relativno malu gustinu materijala (što znatno olakšava transport i ugradnju cevi), dobra hidraulička svojstva, postojanost na niske i visoke temperature, laganu montažu (obradu, rezanje i spajanje), itd.

Mane azbest cementnih cevi su slaba otpornost na udarce i dinamička opterećenja, relativno skupi spojevi (za veće profile), kod ugradnje fazonskih komada i vodovodnih armatura potrebni su (za prelaz na čelik i liveno gvožđe) posebni prelazni komadi od livenog gvožđa.

AZBEST CEMENTNE CEVI

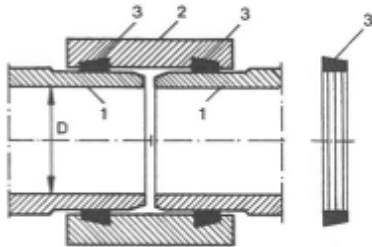
Vek trajanja azbest cementnih cevi se smatra da iznosi preko 75 godina.

Proizvode se u šest klasa, A do F, za pritiske 2.5, 5, 10, 15, 20 i 25 bar, unutrašnjeg prečnika $D = 50$ do 1300 mm, i dužine, $L = 3$ do 5 m.

Prečnik cevi je u funkciji radnog pritiska, tako da se npr. klase A i B (za pritiske 2.5 i 5 bar) proizvode najvećeg prečnika, dok se klasa E (za pritisak 20 bar) proizvodi samo do unutrašnjeg prečnika $D = 350$ mm.

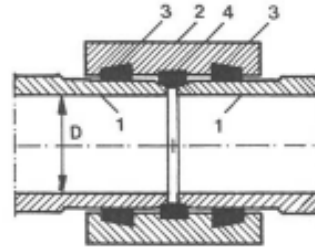
Spajanje azbest cementnih cevi se najčešće obavlja pomoću azbest cementnih i liveno gvozdenih specijalnih prstenastih spojnika.

AZBEST CEMENTNE CEVI



Bez srednjeg gumenog prstena

1. Ravni kraj cevi
2. Prstenasta spojnica
3. Profilisani gumeni prsten
4. Srednji gumeni prsten za razmak

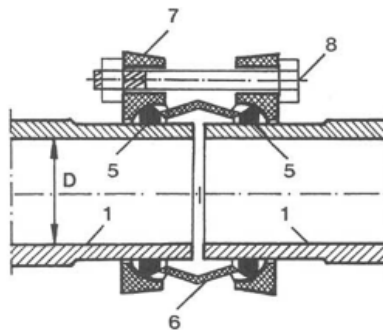


Sa sredjim gumenim prstenom

Građevinski fakultet Univerziteta u Beogradu, 2025.

33

AZBEST CEMENTNE CEVI

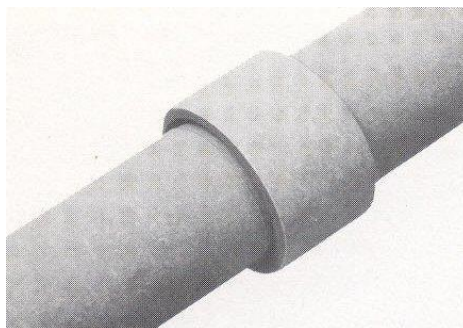


1. Ravni kraj cevi
5. Zaptivni prsten kružnog profila
6. Liveno gvozdена ogrlica
7. Prirubnica
8. Zavrtanj sa maticom

Građevinski fakultet Univerziteta u Beogradu, 2025.

34

AZBEST CEMENTNE CEVI



Građevinski fakultet Univerziteta u Beogradu, 2025.

35

AZBEST CEMENTNE CEVI

Ovi spojevi osiguravaju njihovu potrebnu elastičnost, što je prilično važno za relativno krhke azbest cementne cevi.

Za prelaz na cevi drugih materijala i za spajanja različitih prečnika izrađuju se posebne spojnice.

Danas je primena azbest cementnih cevi gotovo u potpunosti napuštena zbog težnje za izbacivanjem azbesta iz proizvoda za ljudsku upotrebu.

Građevinski fakultet Univerziteta u Beogradu, 2025.

36

ARMIRANOBETONSKE CEVI

Armiranobetonske cevi imaju **neke prednosti** u odnosu na liveno gvozdene i čelične cevi: postojanost na koroziju, malu električnu provodljivost, dobra hidraulička svojstva, itd.

Loše strane ovih cevi su: velika težina cevi, velik broj spojeva (nedovoljna vodonepropusnost), velika hidraulička hrapavost, osetljivost betona na niz spojeva u agresivnom tlu zbog čega je potrebno sprovesti posebnu zaštitu cevi. Treba voditi računa da li je voda agresivna prema cementu, jer mogu brzo propasti.

Armiranobetonske cevi se proizvode sa:

- (1) prednapregnutom uzdužnom i spiralnom armaturom,
- (2) unutrašnjim čeličnim cilindrom (radi vodonepropusnosti) i prednapregnutom spiralnom armaturom (**najrasprostrjenije**),
- (3) prednapregnutom armaturom i postupkom specijalnog vibriranja pod pritiskom u procesu proizvodnje.

ARMIRANOBETONSKE CEVI

Dimenzije armiranobetonskih cevi **nisu normirane**. Fabrički se obično izrađuju cevi za pritiske do 10 bar, unutrašnjeg prečnika $D = 300$ do 3000 mm (preporučljivo $D > 600$ mm), dok su dužine $L = 4$ do 6 m.

Cevi se proizvode s naglavkom i ravnim krajem, tako da se prema tipu cevi kombinuju i spojevi.

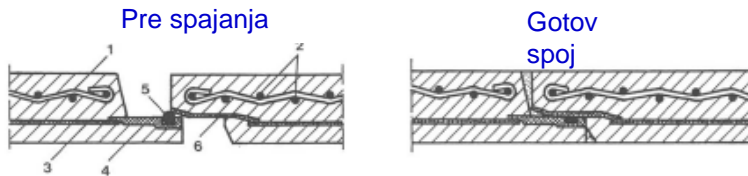
Generalno, **primena** armiranobetonskih cevi svrsishodna je **kod glavnih cevovoda** s manjim brojem fazonskih komada i vodovodnih armatura, za čiju se ugradnju upotrebljavaju čelični i liveno gvozdene fazonski komadi s priborima.

Cevi od armiranog betona nalaze **primenu za dovode vode do naselja, i eventualno za glavne cevi kroz naselja** na koje se vrši priključivanje samo glavnih razvodnih cevi.



ARMIRANOBETONSKE CEVI

Spoj sa ravnim krajem



1. Uzdužna armatura
2. Spiralna armatura
3. Cilindar od čeličnog lima
4. Prsten ravnog kraja cevi

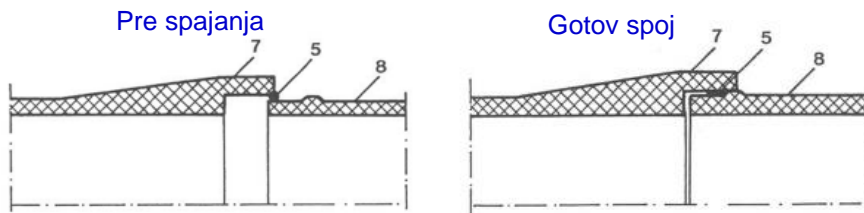
5. Gumeni prsten
6. Prsten naglavka

Građevinski fakultet Univerziteta u Beogradu, 2025.

39

ARMIRANOBETONSKE CEVI

Spoj sa naglavkom



5. Gumeni prsten
7. Naglavak
8. Ravni kraj cevi

Građevinski fakultet Univerziteta u Beogradu, 2025.

40

PLASTIČNE CEVI

Plastične cevi proizvode se od:

- (1) **polietilena**, **PE**: niske, srednje i visoke gustine,
- (2) **tvrdog polivinil hlorida**, **PVC**,
- (3) **poliesterskih** materijala,
- (4) **polipropilena**, **PP** (primarno za kućne vodovode).

Primena ovih cevi je novijeg datuma, unazad 50–ak godina.

PLASTIČNE CEVI

Dobre strane plastičnih cevi su u velikoj otpornosti prema koroziji, maloj masi (što olakšava transport i ugradnju), otpornosti na mrazu, električnoj neprovodljivosti, maloj toplotnoj provodljivosti, dobrim hidrauličkim osobinama, laganoj montaži (obradi, rezanju i spajanju), itd. Zahvaljujući lakoj montaži zahtevaju manju širinu rova ($D+0,4$ m), t.j. manji obim zemljanih radova.

Loše strane su: znatno istezanje na visokim temperaturama, zapaljivost, opadanje čvrstoće kod temperature $T > 20$ °C, krutost PVC cevi na temperaturi $T < 0$ [°C], za ugradnju fazonskih komada i vodovodnih armatura potreban je prelaz na čelične ili liveno gvozdene fazonske komade s prirubicama.

POLIETILENSKE CEVI

Polietilenske cevi se proizvode polimerizacijom etilena. U praksi se najčešće koriste **PEHD cevi (PE visoke gustine)**. PEHD cevi se dobijaju polimerizacijom etilena pod visokim pritiskom i visokom temperaturom.

PEHD cevi se proizvode za radne pritiske od 2.5, 3.2, 4, 6, 10, 12.5 i 16 bar, spoljnog prečnika od OD = 15 do 1150 mm. Unutrašnji prečnik cevi zavisi od radnog pritiska. Standardne dužine cevi su L = 6 i 12 m, a cevi manjeg prečnika (do 150mm, neki proizvođači čak i do 315 mm) proizvode se i u dužinama 50-300 m (isporuka u kalemima)

Spajanje PEHD cevi moguće je na 3 načina: zavarivanjem, spoj pomoću prirubničkog tuljka i slobodne prirubnice i spoj pomoću zupčaste spojnice i slobodne prirubnice.

Polietilenske cevi se klasifikuju i prema minimalnoj čvrstoći materijala. Najnovija generacija ima minimalnu čvrstoću od 10 N/mm² (Mpa) i cevi se označavaju **PE 100**.

Građevinski fakultet Univerziteta u Beogradu, 2025.

43

POLIETILENSKE CEVI



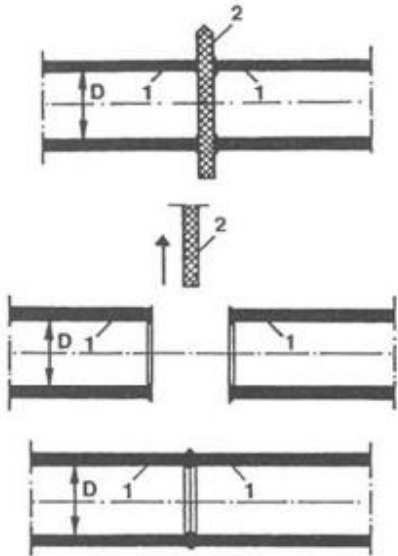
Građevinski fakultet Univerziteta u Beogradu, 2025.

44

POLIETILENSKE CEVI

Spoj zavarivanjem

Krajevi cevi se najpre u trajanju 30 do 250 s zagrevaju na temperaturi 200 °C i potom drže međusobno pritisnutima 4 do 25 s. Trajanje zagrevanja i međusobnog kontakta cevi zavisi od debljine zidova. Tankim cevima odgovara kraće zagrevanje i kraći međusobni kontakt.



1. Ravni kraj cevi
2. Grejač



Građevinski fakultet Univerziteta u Beogradu, 2025.

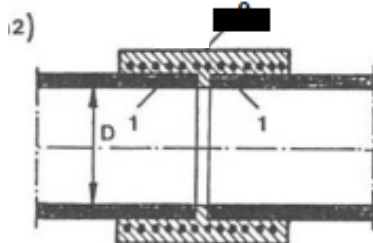
45

POLIETILENSKE CEVI

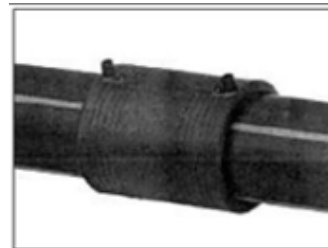
Spoj zavarivanjem

(Elektrofuziono zavarivanje)

Krajevi cevi se spajaju pomoću posebne prstenaste spojnice u kojoj se nalazi žica za grejanje - zavarivanje i koja se priključuje na izvor el. energije - aparat za zavarivanje.



1. Ravni kraj cevi
2. Grejač



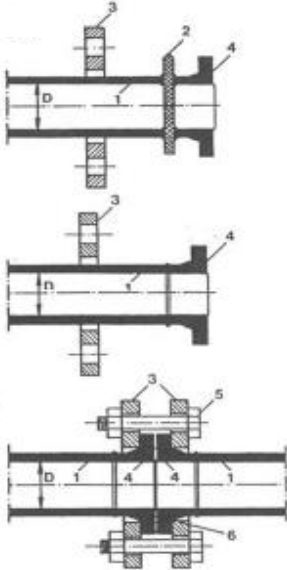
Građevinski fakultet Univerziteta u Beogradu, 2025.

46

POLIETILENSKE CEVI

Spoj pomoću prirubničkog tuljka i slobodne prirubnice

Na ravni kraj cevi montira se slobodna prirubnica i zavari prirubnički tuljak.
Spajanje cevi se vrši pomoću zavrtnja s maticama, nakon umetanja gumenog prstena.



1. Ravni kraj cevi
2. Grejač
3. Slobodna prirubnica
4. Prirubnički tuljak
5. Zavrtnaj sa maticom
6. Zaptivni prsten



Građevinski fakultet Univerziteta u Beogradu, 2025.

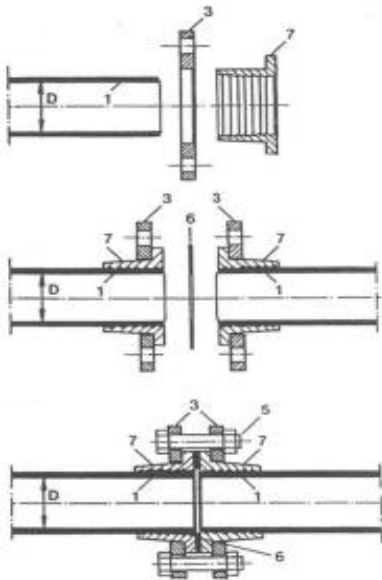
47

POLIETILENSKE CEVI

Spoj pomoću zupčaste spojnice i slobodne prirubnice

Na ravni kraj cevi montira se slobodna prirubnica, a potom zupčasta spojnica.

Spajanje cevi se, takođe, vrši pomoću zavrtnja sa maticama, nakon postavljanja gumenog zaptivnog prstena.



1. Ravni kraj cevi
3. Slobodna prirubnica
5. Zavrtnaj sa maticom
6. Zaptivni prsten
7. Zupčasta spojnica

Građevinski fakultet Univerziteta u Beogradu, 2025.

48

CEVI OD TVRDOG PVC-a

Cevi od tvrdog polivinil hlorida (PVC) izrađuju se od veštačke mase dobijene sintetičkom polimerizacijom vinil hlorida, koji nastaje spajanjem acetilen gasa s gasovitom hlorovodoničnom kiselinom.

Postupak proizvodnje se sastoji u tome da se ugrejani granulat polivinil hlorida istiskuje kroz mlaznicu (tzv. ekstruder) i zatim hladi.

PVC tvrde cevi proizvode se za **radne pritiske** 6 i 10 bar, unutrašnjeg prečnika od $D = 60$ do 450 mm, i dužine $L = 6$ m.

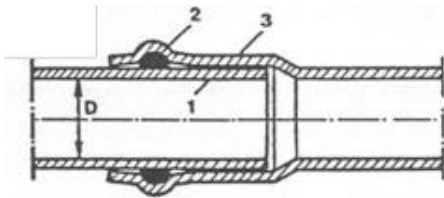
CEVI OD TVRDOG PVC-a



CEVI OD TVRDOG PVC-a

Ove se cevi proizvode s naglavkom i ravnim krajem, tako da im spajanje zavisi od načina završetka.

Spajaju se na naglavak, s umetanjem zaptivnog prstena između naglavka i cevi.



1. Ravni kraj cevi
2. Zaptivni prsten
3. Naglavak



Građevinski fakultet Univerziteta u Beogradu, 2025.

51

POLIESTERSKE CEVI

Poliesterske cevi se izrađuju od smese kvarcnog peska, staklenih vlakana i poliesterske smole.

Cevi su pokazale dobre **izvanredne mehaničke osobine**, tako da se primenjuju u najtežim uslovima eksploatacije.

Najčešće se proizvodi s ravnim krajem, za radne pritiske od 4, 6, 10, 16, 20 i 25 bar, unutrašnjeg prečnika $D = 200$ do 1600mm , pojedinačne dužine, $L = 6$ m.

Takođe se proizvode i svi potrebni fazonski komadi za vodovodne armature i za priključke cevi od drugih materijala.



Građevinski fakultet Univerziteta u Beogradu, 2025.

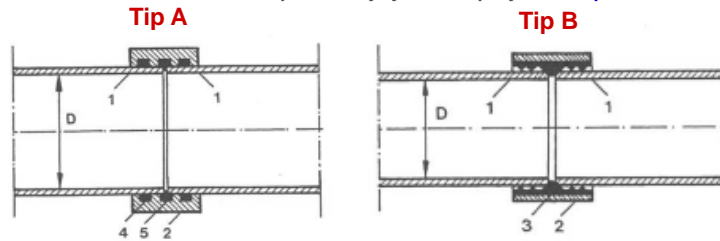
52

POLIESTERSKE CEVI

Spajanje cevi se obavlja pomoću spojnika tipa A i tipa B. Vrsta spoja zavisi od unutrašnjeg prečnika cevi.

Za prečnike $D \geq 500$ mm, primenjuje se spojnik tipa A.

Za prečnike $D = 200$ do 400 mm, primenjuje se spojnik tipa B.



- | | | |
|-----------------------|-------------------------------------|------------------------------------|
| 1. Ravni kraj cevi | 3. Monolitni rebrasti gumeni prsten | 5. Srednji gumeni prsten za razmak |
| 2. Prstenasta spojnik | 4. Zaptivni prstenovi | |

Građevinski fakultet Univerziteta u Beogradu, 2025.

53

FAZONSKI KOMADI

Građevinski fakultet Univerziteta u Beogradu, 2025.

54

FAZONSKI KOMADI

Prilikom projektovanja i izgradnje vodovodne mreže **potrebno je svladati česte promene pravca, profila i vrste spojeva, izvesti grananje cevnih vodova.**

Ovo se rešava posebnim komadima koje zovemo **fazonski komadi.**

Fazonski komadi se **najčešće proizvode od livenog gvožđa**, mnogo ređe od drugih materijala (čelika ili plastike).

Spojnice su s naglavkom, s prirubnicom ili kombinovano.

Proizvode se istih prečnika kao i cevi.

Vrste, veličina, sheme i oznake fazonskih komada su standardizovane.

FAZONSKI KOMADI



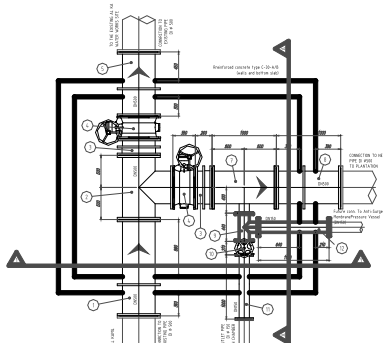
FAZONSKI KOMADI

Sheme i oznake nekih liveno gvozdениh fazonskih komada, prema Nemačkom industrijskom standardu (Deutsche Industrie Norm – DIN).

Građevinski fakultet Univerziteta u Beogradu, 2025.

57

FAZONSKI KOMADI



Na mestima gde se ugrađuju armature na pravim delovima cevovoda, da bi se olakšala ugradnja, ugrađuju se **MONTAŽNO DEMONTAŽNI KOMADI** koji mogu menjati dužinu u određenom opsegu

Građevinski fakultet Univerziteta u Beogradu, 2025.

58

VODOVODNE ARMATURE

VODOVODNE ARMATURE

Vodovodna mreža sadrži i različite uređaje koji služe za njeno ispravno **funkcionisanje, upravljanje i održavanje**.

Ovi se uređaji zovu **VODOVODNE ARMATURE**. Izvode se od livenog gvožđa i čelika, istih nazivnih prečnika i radnih pritisaka kao i vodovodne cevi.

Generalno postoje tri vrste armatura:

- (1) armature za zatvaranje i regulaciju,
- (2) armature za uzimanje (zahvatanje) vode,
- (3) zaštitne armature.

VODOVODNE ARMATURE

Armature za zatvaranje i regulaciju predstavljaju zatvarači (zasuni), koji služe u vodovodnoj mreži i na objektima (bunarima, crpnim stanicama, rezervoarima, itd.) da se izvesna strujanja vode kroz cevi mogu prekidati potpuno, ili regulisati proticaji u intervalu od nule do maksimuma. Taj maksimum ne zavisi od zatvarača već od provodnog kapaciteta cevi u profilu u kome se nalazi postavljen zatvarač.

Zatvarači za vodovode pod pritiskom grade se po pravilu od livenog gvožđa u vezi sa drugim metalima, najčešće sa vučenim mesingom.

Mali zatvarači, do prečnika od oko 75 mm, u praksi se zovu ventilima.

Za velike prečnike, do $\varnothing 1000$ i veće, postoje različite industrijske serije zatvarača.

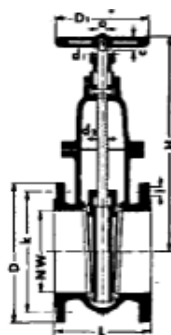
Modeli zatvarača za vodu su uglavnom standardizovani.

Građevinski fakultet Univerziteta u Beogradu, 2025.

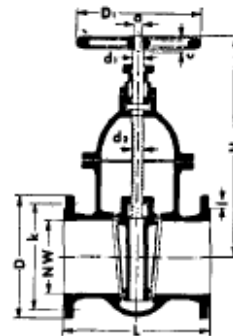
61

VODOVODNE ARMATURE

Na slici su prikazani vodovodni **zatvarači tipa ZASUN**, i to kratkog tipa i za male pritiske i **ovalni zatvarači za veće pritiske**.



Kratki obični



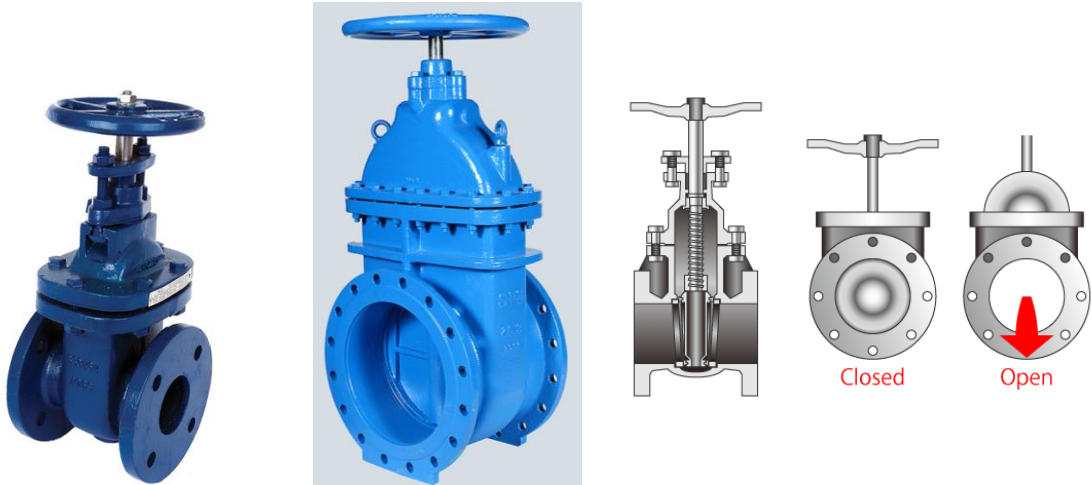
Ovalni

Građevinski fakultet Univerziteta u Beogradu, 2025.

62

VODOVODNE ARMATURE

Zatvarač - zasun

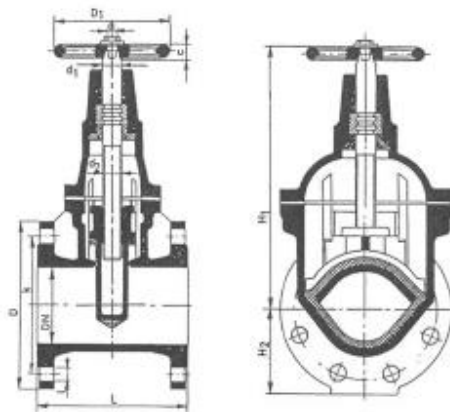


Građevinski fakultet Univerziteta u Beogradu, 2025.

63

VODOVODNE ARMATURE

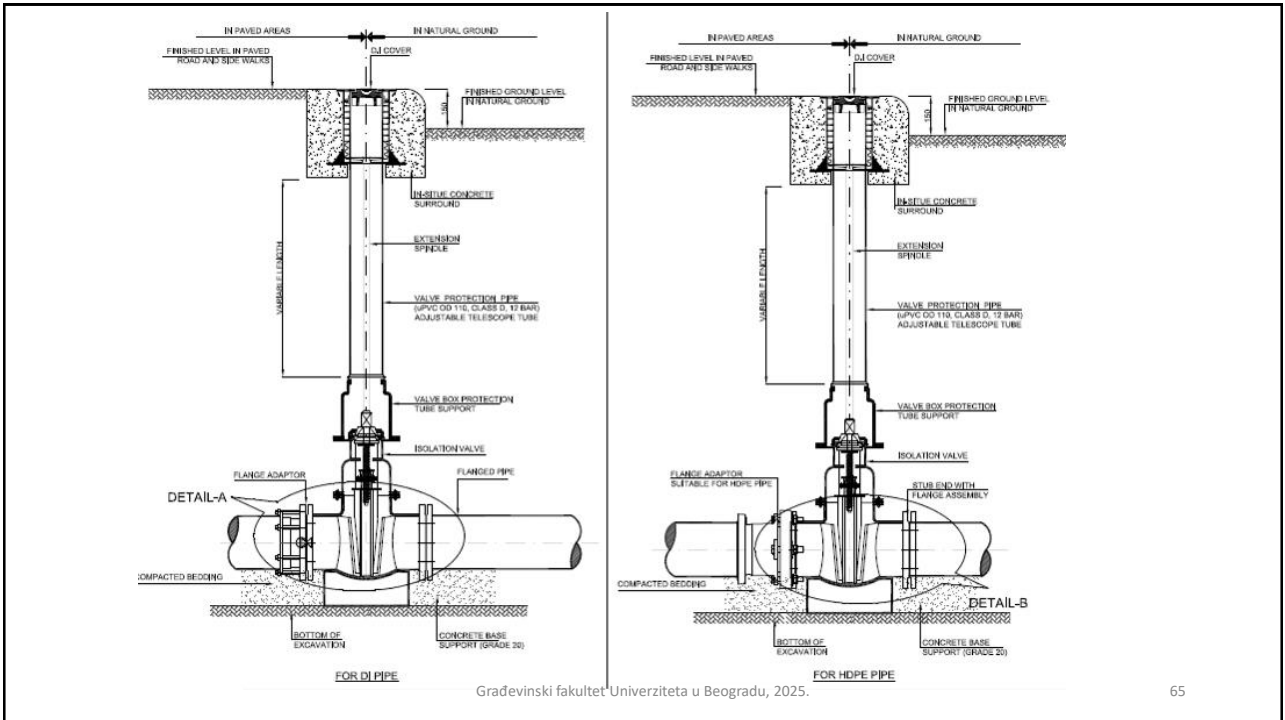
Armature za zatvaranje se postavljaju na vodovodnim ograncima i na pravim deonicama na udaljenosti od oko 300 do 500 m.



Prstenasti zasun

Građevinski fakultet Univerziteta u Beogradu, 2025.

64



Građevinski fakultet Univerziteta u Beogradu, 2025.

65

VODOVODNE ARMATURE

Kučičte se lije od prvoklasnog mašinskog liva. U kučiću se nalazi jedan disk od livenog gvožđa koji pokreće vreteno od mesiniga, ili nekog drugog materijala. Vreteno kod ovog tipa zatvarača je sakriveno u kučiću, samo mu iz kučića viri jedan slobodni kraj koji se naglavljuje točak za rukovanje, ili ključ. Na vretenu je navrtka i zavrtanjska loza, dok se drugi kraj vretena oslanja o disk. Kad se vreteno okreće u smeru kazaljke na satu (gledajući sa točka na zatvarač) disk se spušta i zatvara prolaz vode kroz zatvarač; obrtanjem vretena u obrnutom smeru zatvarač se otvara.

Kučičte zatvarača, kapa na kučiću, disk, delovi zaptivača i ručni točak se grade od livenog gvožđa. Zajedno sa kučićem izliveni su i obodi (prirubnice) za spoj zatvarača sa cevima u koje se on ugrađuje. Zaptivni prstenovi na disku i na kučiću preko kojih se disk oslanja na kučićte u zatvorenom položaju zatvarača izrađeni su od glatko obrađenog mesinga, tako da zatvarač dobro drži pritisak u zatvorenom stanju.

Građevinski fakultet Univerziteta u Beogradu, 2025.

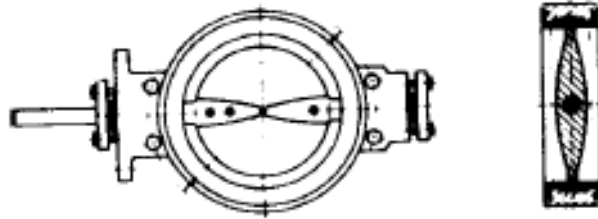
66

VODOVODNE ARMATURE

OVALNI ZATVARAČI se ugrađuju u cevi gde su pritisci veći od onih dopuštenih za zatvarače kratkog tipa. Sem ove dve serije zatvarača savremena industrija iznosi na tržište i druge serije zatvarača.

Detalje za zatvarače treba tražiti od proizvođača, ili u odgovarajućim standardima.

Za istu namenu koriste se danas uspešno i **LEPTIRASTI ZATVARAČI**.



Građevinski fakultet Univerziteta u Beogradu, 2025.

67

VODOVODNE ARMATURE

LEPTIRASTI ZATVARAČI

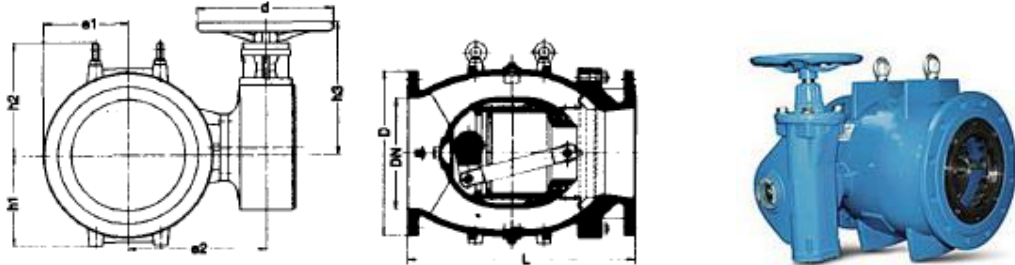


Građevinski fakultet Univerziteta u Beogradu, 2025.

68

VODOVODNE ARMATURE

Za regulisanje proticaja, naročito u većim cevovodima i gde je potrebno ostvariti znatan gubitak energije upotrebljavaju se **PRSTENASTI KLIPNI ZATVARAČI**.

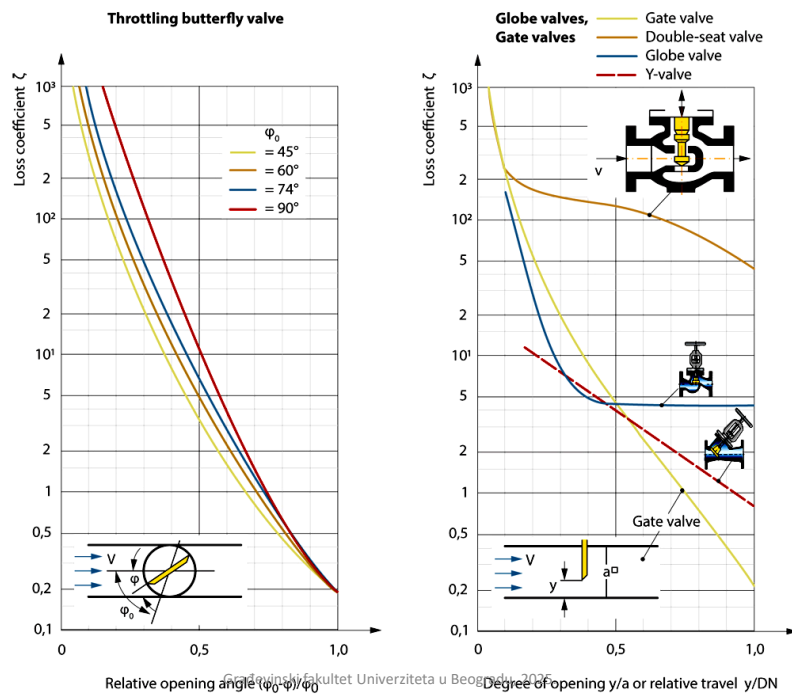


Ovi zatvarači imaju precizan mehanizam otvaranja/zatvaranja i blagu promenu koeficijenta lokalnog gubitka pri zatvaranju/otvaranju.

Konstrukcija im je prilagođena disipaciji energije.

Građevinski fakultet Univerziteta u Beogradu, 2025.

69



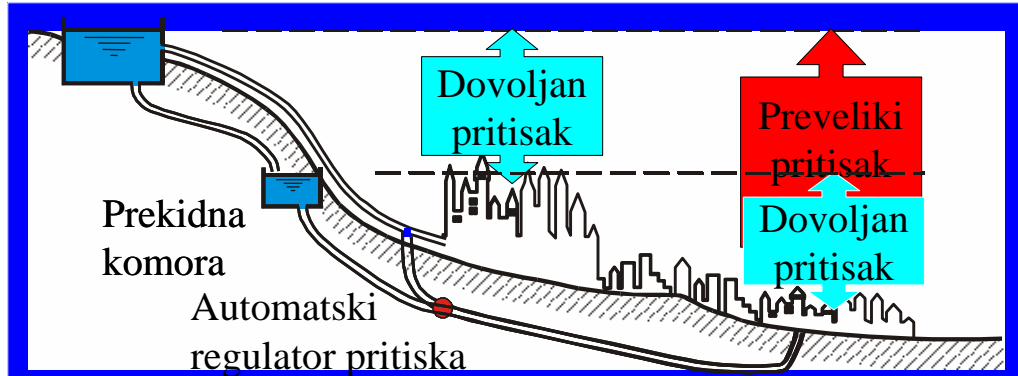
Građevinski fakultet Univerziteta u Beogradu, 2025.

70

REGULACIJA PRITISKA

Fiksni nizvodni pritisak se može postići:

- Pomoću **prekidnih komora**
- Pomoću **regulatora pritiska**



Građevinski fakultet Univerziteta u Beogradu, 2025.

71

VODOVODNE ARMATURE

Regulatori pritiska (reducirani pritisak) smanjuju previsoki pritisak vode u vodovodnoj mreži na neki zadati niži pritisak nizvodno od zatvarača i automatski ga održavaju.



Građevinski fakultet Univerziteta u Beogradu, 2025.

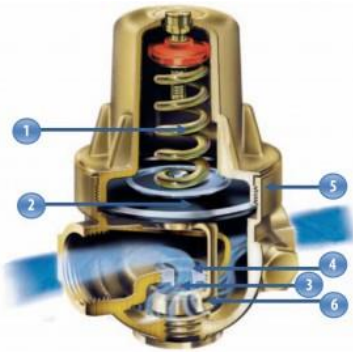
72

VODOVODNE ARMATURE

Dva osnovna tipa zatvarača (ventil) za regulaciju pritiska –

REDUCIR PRITISKA (DIREKTNI VENTIL)- najčešće korišćen tip, posebno u distributivnim mrežama. Imaju jednostavnu konstrukciju i ekonomični su.

ZATVARAČ ZA SMANJENJE PRITISKA SA PILOT VENTILOM - za cevi većeg prečnika, takođe se primenjuje na priključcima za komercijalne i industrijske korisnike.



- 1 - Napregnuta opruga omogućava podešavanje izlaznog pritiska vode (pomoću zavrtnja na vrhu ventila).
- 2 - Dijafragma oslonjena na oprugu kojom zaptiva opružnu komoru i odvaja je od vodene komore.
- 3 - Zalistak koji odvaja izlazni pritisak od ulaznog pritiska.
- 4 - Sedište zalistaka koja omogućava zaptivanje zalistaka.
- 5 - Telo ventila
- 6 - Poluga koja direktno povezuje zalistak sa dijafragmom- membranom i koja pomiče zalistak

Građevinski fakultet Univerziteta u Beogradu, 2025.

73

VODOVODNE ARMATURE



Zatvarač za smanjenje pritiska sa pilot ventilom automatski smanjuje veći ulazni pritisak na stabilan niži nivo vodni pritisak, bez obzira na promenu protoka i / ili ulaznog pritiska.

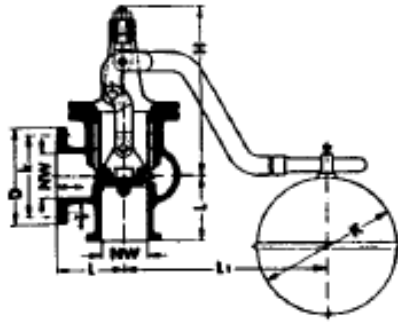
Zatvarač precizno reguliše pritisak koji se zadaje preko pilot zatvarača, sve do unapred utvrđene granice. Kada nivo vodni pritisak premaši zadati nivo vodni pritisak (podešen preko pilot ventila), i glavni i pilot ventil se zatvaraju.

Građevinski fakultet Univerziteta u Beogradu, 2025.

74

VODOVODNE ARMATURE

Ventil sa plovkom se automatski otvara i zatvara pomoću poluge i plovka, zavisno od toga da li je rezervoar ili komora ili bazen koji se kroz njega puni prazan ili pun.



Građevinski fakultet Univerziteta u Beogradu, 2025.

75

VODOVODNE ARMATURE

Armature za uzimanje vode jesu:

- (a) HIDRANTI (nadzemni i podzemni),
- (b) JAVNE ČESME.

Hidranti su takođe jedna vrsta zatvarača sa naročitim oblicima, koji služe za izlivanje vode iz vodovodne cevne mreže na određenim tačkama i po potrebi.

Oni služe pri gašenju požara, za pranje i polivanje ulica, za zalivanje javnih zelenih površina, ispiranje mreže i sl.

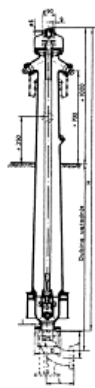
Postavljaju se na međusobnom razmaku do 150 m.

Građevinski fakultet Univerziteta u Beogradu, 2025.

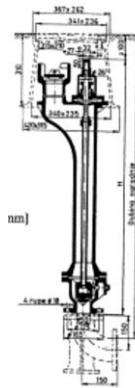
76

VODOVODNE ARMATURE

Kod **podzemnog hidranta** glava se pokriva kapom od livenog gvožđa, pa ceo hidrant ostaje ukopan u zemlji. Na dnu hidranta pod zemljom nalazi se ventil za otvaranje i zatvaranje. Za vođenje vode od hidranta upotrebljava se požarno crevo.



Nadzemni hidrant

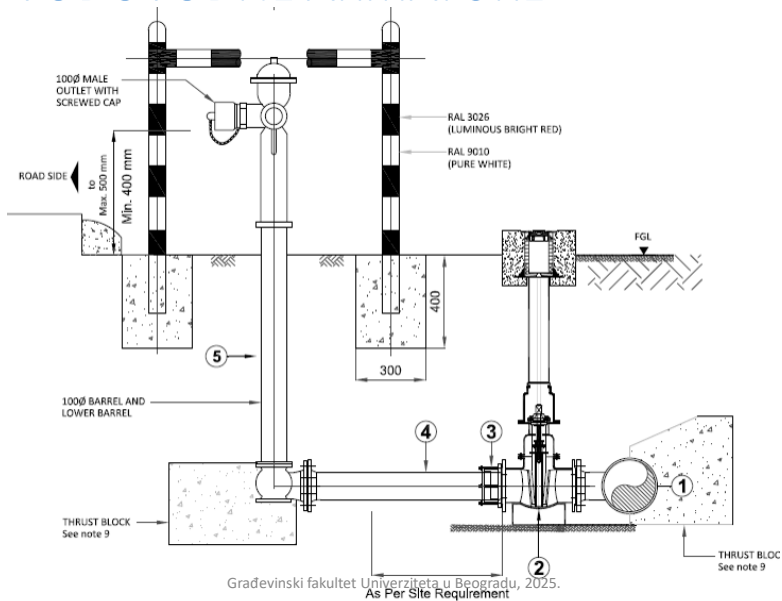


Podzemni hidrant

Građevinski fakultet Univerziteta u Beogradu, 2025.

77

VODOVODNE ARMATURE

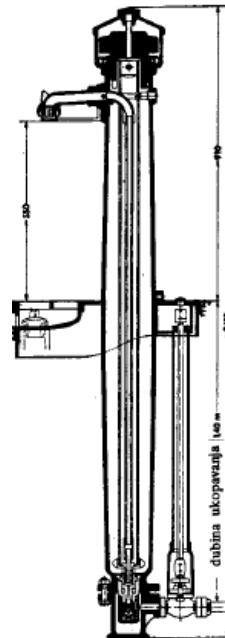


Građevinski fakultet Univerziteta u Beogradu, 2025.

78

VODOVODNE ARMATURE

Ulična (javna) česma, se postavlja na javnim mestima ; u parkovima, na trgovima, ispred železničkih stanica, itd. Ona se sastoji iz jednog podzemnog ventila podešenog da se ne može zamrznuti, kojim se rukuje pomoću ručice smeštene na vrhu kolone.



Građevinski fakultet Univerziteta u Beogradu, 2025.

81

VODOVODNE ARMATURE

Zaštitnim armaturama pripadaju:

- (a) vazdušni ventili,
- (b) povratni ventili,
- (c) usisne korpe,
- (d) žablji poklopci,
- (e) muljni ispusti, itd.

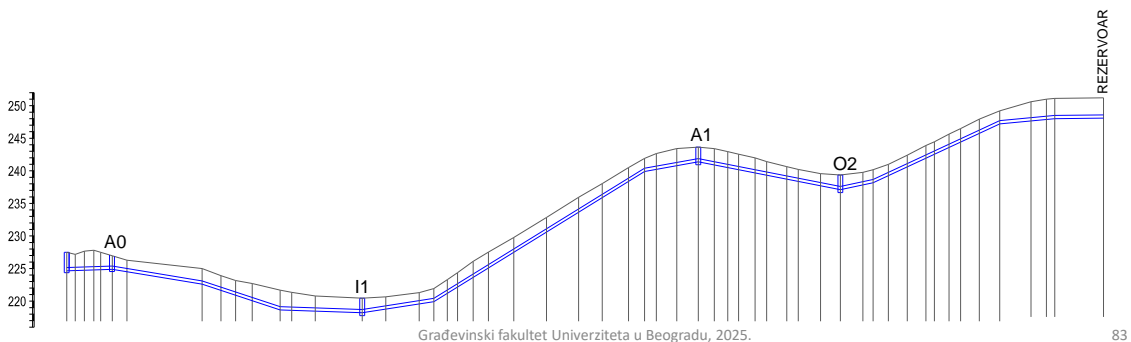
Građevinski fakultet Univerziteta u Beogradu, 2025.

82

VODOVODNE ARMATURE

Na cevovodima van naselja (ponekad i u naselju) se postavljaju

- na najvišim tačkama **vazdušni (aeracioni) ventili** (A0, A1),
- na najnižim tačkama sa postavljaju **ispusti** (I1, I2).



83

VODOVODNE ARMATURE

Vazdušni ventili služe za:

- **ispuštanje** vazduha iz cevovoda pri punjenju
- **ispuštanje** vazduha u normalnom radu, i
- za **upuštanje** vazduha pri pražnjenju cevovoda.

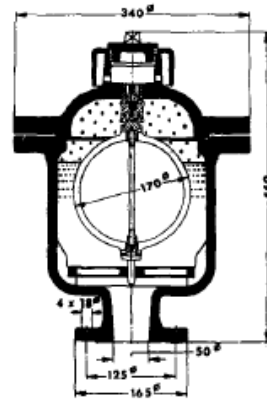
Vazdušni ventili se ugrađuju na visokim prevojnim tačkama mreže radi automatskog ispuštanja vazduha koji se u njima skuplja. Taj se vazduh mora evakuisati, jer deluje štetno. Vazdušni ventil s jednom ili dve kugle automatski ispušta zarobljeni vazduh tokom punjenja i rada cevovoda.

Gradevinski fakultet Univerziteta u Beogradu, 2025.

84

VODOVODNE ARMATURE

Ventil se automatski sam otvara i zatvara prema količini sakupljenog vazduha iznad loptastog plovka. Ukoliko se više vazduha skupi oko šuplje metalne lopte utoliko ona ostaje manje potopljena pod vodu pa se potisak smanjuje i lopta pada na dole otvarajući otvor na ventilu kroz koji prolazi i voda i vazduh iz cevi. Obrnuto, kad u prostoru oko lopte nema vazduha, ona trpi najveći potisak, teži da ispliva iz vode i zatvara prolaz vodi iz cevi.

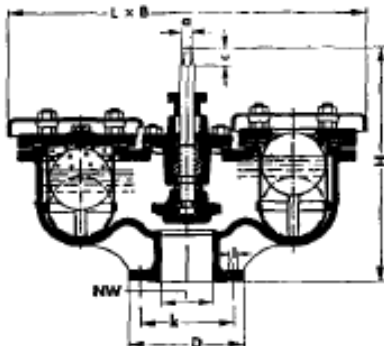


Građevinski fakultet Univerziteta u Beogradu, 2025.

85

VODOVODNE ARMATURE

Na slici je prikazan veliki ventil sa dve lopte, za velike cevi.



Građevinski fakultet Univerziteta u Beogradu, 2025.

86

VODOVODNE ARMATURE

VAZDUŠNI VENTIL

Vazdušni ventili (VV) se proračunavaju (dimenzionišu) na uslove rada i određuje se njihov prečnik. Preporuke za prečnik VV su (treba uvek proveriti i izračunati):

- DN cevi 300 mm i manje – prečnik VV DN 80
- DN cevi 400 – 500 – prečnik VV DN100
- DN cevi 600 - 800 – prečnik VV DN150
- DN cevi 900 – 1000 – prečnik VV DN200

Postavljaju se na najvišim prevojnim tačkama i na pravim deonicama cevi na rastojanjima ne većim od 500 - 1000 m

Građevinski fakultet Univerziteta u Beogradu, 2025.

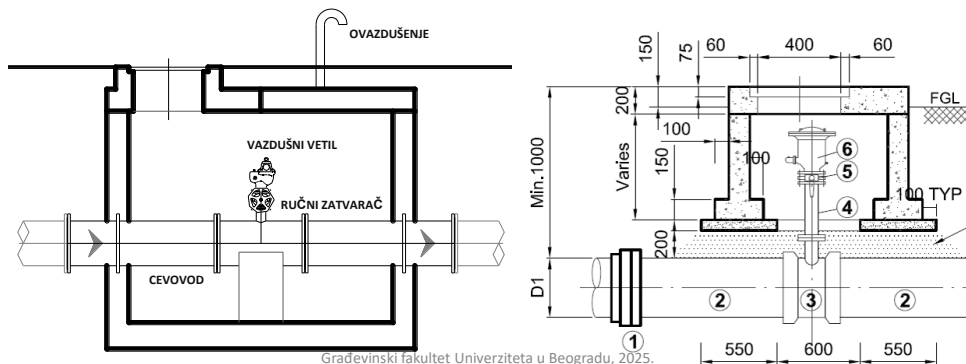
87

VODOVODNE ARMATURE

Šaht vazdušnog ventila

Vazdušni ventil se ugrađuje u betonskom ili zidanom šahtu.

Vazdušni ventili se ređe ugrađuju u naselju (jer se aeracija cevovoda može vršiti kroz točeća mesta)

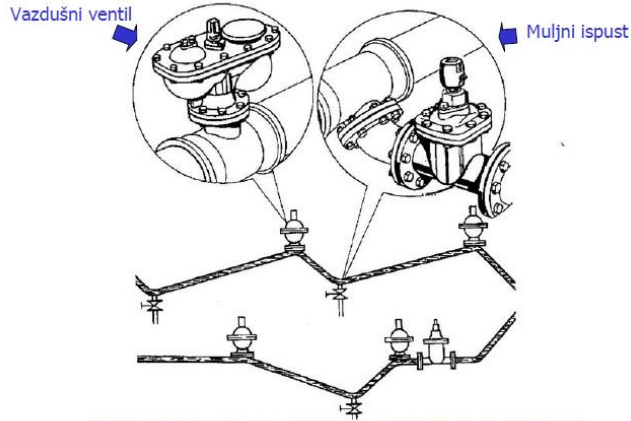


Građevinski fakultet Univerziteta u Beogradu, 2025.

88

VODOVODNE ARMATURE

MULJNI ISPUSTI su uređaji za ispuštanje vode i mulja na niskim tačkama mreže. Na najnižim konkavnim delovima cevovoda skuplja se mulj. On se povremeno treba ispuštati uz pomoć muljnih ispusta.



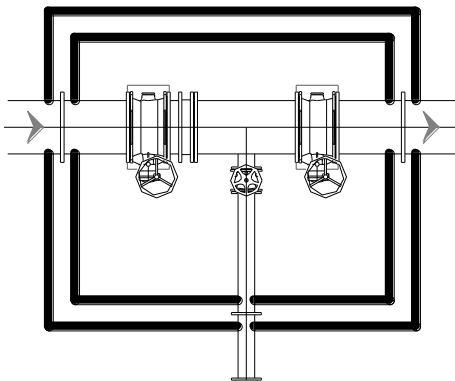
Postavljanje v.ventila i muljnog ispusta na vodovodnoj mreži
Građevinski fakultet Univerziteta u Beogradu, 2025.

89

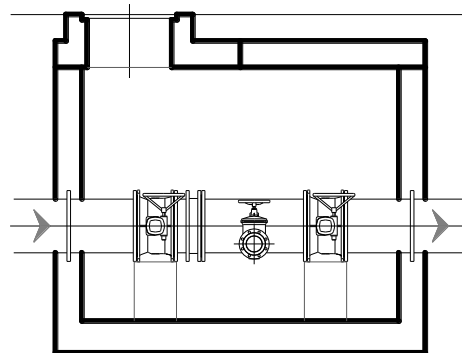
VODOVODNE ARMATURE

ŠAHT ISPUSTA

Osnova



Presek



Građevinski fakultet Univerziteta u Beogradu, 2025.

90

VODOVODNE ARMATURE

ISPUSTI

Ispusti se proračunavaju (dimenzionišu) na uslove pražnjenja cevovoda. Preporuke za prečnik ispusta su:

- DN cevi 400 mm i manje – prečnik ispusta DN 100
- DN cevi 500 – 600 - prečnik ispusta DN150
- DN cevi 700 - 900 – prečnik ispusta DN200
- DN cevi 1000 – 1600 – prečnik ispusta DN300

Postavljaju se na najnižim prevojnima tačkama cevovoda.

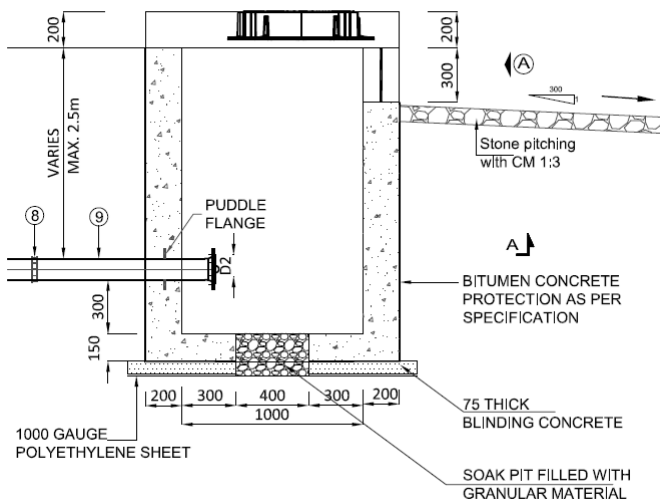
Položaj u gradskoj distributivnoj mreži treba uskladiti sa položajem sektorskih zatvarača i **planom ispiranja mreže**.

Građevinski fakultet Univerziteta u Beogradu, 2025.

91

VODOVODNE ARMATURE

600 DIA ACCESS OPENING



Građevinski fakultet Univerziteta u Beogradu, 2025.

92

Voda iz ispusta se odvodi:

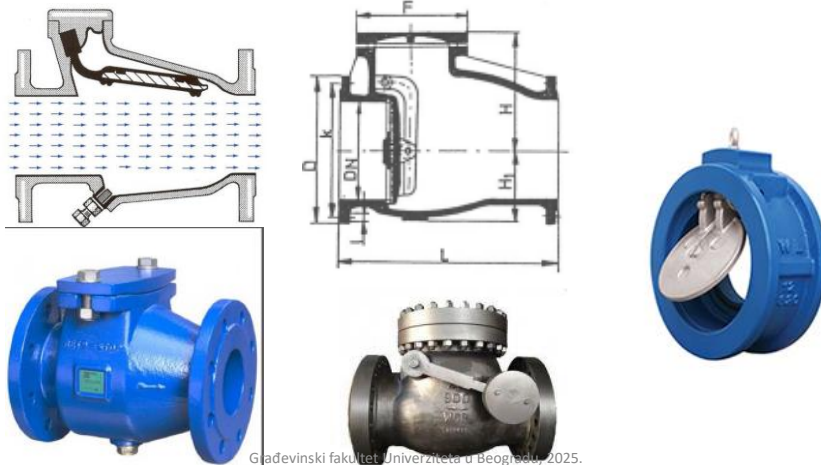
-u prirodni odvodnik (vodotok)

-Drenažnu komoru (levo), ako je cevovod van naselja

- U šaht gradske kanalizacije (u naselju)

VODOVODNE ARMATURE

NEPOVRATNI VENTIL (KLAPNA), osiguravaju strujanje vode u cevovodu samo u jednom smeru.



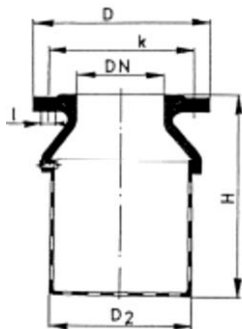
Građevinski fakultet Univerziteta u Beogradu, 2025.

93

VODOVODNE ARMATURE

Uisne korpe, sprečavaju ulaženje većih stranih tela u usisne cevi, koje bi mogle začepljivati cev.

Ugrađuju se na usisnim stranama cevovoda iz rezervoara ili kod vodozahvata (reke, jezera)

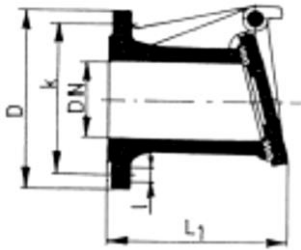


Građevinski fakultet Univerziteta u Beogradu, 2025.

94

VODOVODNE ARMATURE

Posebnu vrstu nepovratnih ventila predstavljaju žablji poklopci. **Žablji poklopci**, služe za sprečavanje povratnog strujanja i ulaženja stranih tela u cevovod. Žablji poklopac je otvoreni povratni ventil, koji se postavlja na kraj ispusne cevi. On omogućuje isticanje vode a sprečava ulazak vode ili životinja u ispusnu cev.



Građevinski fakultet Univerziteta u Beogradu, 2025.

95

VODOVODNE ARMATURE

Radi omogućavanja pristupa i zaštite, **po pravilu se sve vodovodne armature s pripadajućim fazonskim komadima smeštaju unutar posebnih šahtova - okana.**

Veličine okana zavise od dimenzija cevi, fazonskih komada i armatura koji se u njih ugrađuju, i od usvojene dubine ukopavanja cevi.

Pretežno se izvode od **armiranog betona**, na licu mesta ili montažno, okrugle i poligonalne (pravougaone ili kvadratne) osnove.

Prema vrsti vodovodne armature koja je u njih ugrađena, okna se nazivaju kao npr. zasunska okna, okna muljnog ispusta, vodomerna okna i sl.

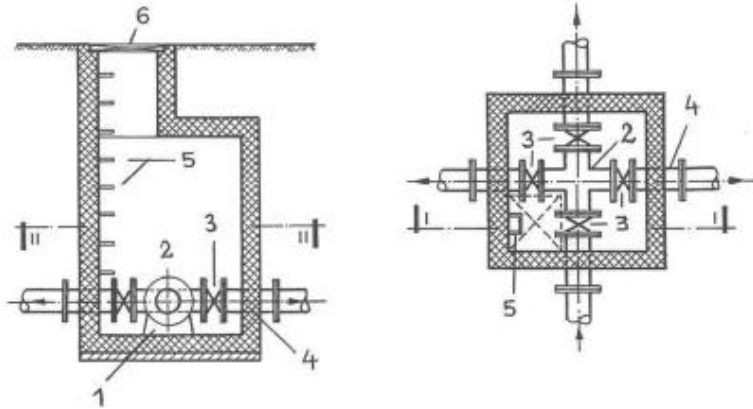
U slučajevima gde nema zasunskih okana, instalacije su pod zemljom i do njih se može doći samo iskopom.

Građevinski fakultet Univerziteta u Beogradu, 2025.

96

VODOVODNE ARMATURE

Na slici je prikazano pravougaono armiranobetonsko zasunsko okno.



1. Betonski anker blok

3. Zasuni

5. Penjalice

2. TT komad

4. FF komad

6. Poklopac

Građevinski fakultet Univerziteta u Beogradu, 2025.

97

VODOVODNE ARMATURE

Na slici je prikazano montažno okno.



Građevinski fakultet Univerziteta u Beogradu, 2025.

98

VODOVODNE ARMATURE

Na slici je prikazano montažno vodomerno okno.



Građevinski fakultet Univerziteta u Beogradu, 2025.

99

UGRADNJA, ISPITIVANJE I DEZINFEKCIJA CEVOVODA

Građevinski fakultet Univerziteta u Beogradu, 2025.

100

UGRADNJA CEVOVODA

Građenje cevovoda obuhvata:

- **Pripremne radove** (projektna dokumentacija i organizacija gradilišta)
- **Izvođačke radove** (građenje)
- **Završne radove** (probe na pritisak, dezinfekcija cevovoda)

UGRADNJA CEVOVODA

Cevi se polažu u iskopane rovove.

Jedan od osnovnih parametara ugradnje cevi je **dubina ugradnje**, koja **zavisi**, pre svega, **od dubine smrzavanja i spoljnog opterećenja** (npr. saobraćajno).

Kao zaštita od smrzavanja, za naše klimatske prilike, smatra se dovoljnim ugradnja dubine 0.8-1.0 m, mereno od temena (najviše tačke) cevi.

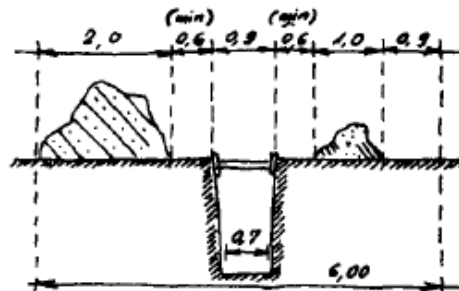
Potrebno je ovu dubinu proveriti i za slučaj spoljnog opterećenja cevovoda.

Dubina ugradnje cevovoda približno je jednaka za čitavu mrežu pa vodovodne cevi praktično slede liniju terena.

Prilikom ugradnje cevovoda nije dovoljno voditi brigu samo o dubini polaganja cevi u rovu, već i o potrebi izgradnje posteljice i nadsloja.

UGRADNJA CEVOVODA

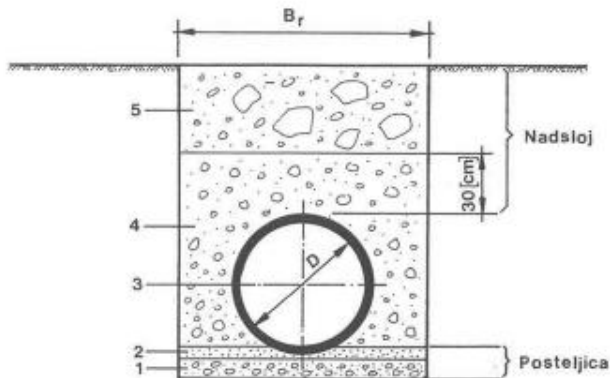
Prilikom kopanja rova prvi slojevi humusa, ili ako se radi na ulici onda asfalt, beton, kamen i sl., odbacuju se na jednu stranu a zemlja iz dubine na drugu stranu. Tipiski presek gradilišta prikazan je na slici. Levo i desno od rova mora se ostaviti prolaz od najmanje 0,6 m, čime se postiže i to da se iskopana zemlja ne oburvava u rov. Na ovaj prolaz sa jedne strane rova postavljaju se cevi pre spuštanja u rov.



Građevinski fakultet Univerziteta u Beogradu, 2025.

103

UGRADNJA CEVOVODA



- | | |
|---------------------------------|---------------------------------|
| 1. Temeljni sloj, pesak-šljunak | 3. Cev |
| 2. Peščani izravnavajući sloj | 4. Zemljani ili šljunčani zasip |

5. Materijal iz iskopa

Građevinski fakultet Univerziteta u Beogradu, 2025.

104

UGRADNJA CEVOVODA

Na dnu rova mogu nakon iskopa **zaostati koncentrisane neravnine i krupniji komadi**, npr. lomljenog kamena, pa bi direktno polaganje cevi na takvu podlogu moglo, nakon zatrpavanja, izazvati lokalnu koncentraciju naprezanja, a time **i mogućnost oštećenja ili loma cevi**.

Zbog toga se radi **poravnanje dna rova**. Prvo se nasipa peščano – šljunčani temeljni sloj, s veličinom zrna do 30 mm, i ravnomerno izvrši njegovo zbijanje po celoj dužini rova tako da debljina zbijenog temeljnog sloja iznosi oko 10 cm.

Za cevi manjih prečnika ($\approx D < 500$ mm) dozvoljena je i manja debljina temeljnog sloja, ali je onda obavezna i upotreba sitnijih frakcija.

Na temeljni sloj se potom nasipa oko **5 cm peščanog izravnavajućeg sloja** u kojem cev prilikom ugradnje sama oblikuje ležište.

Temeljni i izravnavajući sloj čine posteljicu.

UGRADNJA CEVOVODA

Nakon polaganja cevi ona se zatrpava finim materijalom u horizontalnim slojevima debljine do 30 cm, kako bi se istovremeno sa zatrpavanjem obavilo i zbijanje zasipa. Kada visina zatrpavanja dostigne 30 cm iznad temena cevi, preostali deo rova do površine (terena) može se, takođe uz zbijanje, zasuti materijalom od iskopa, maksimalne krupnoće zrna 15 cm.

U slučaju većeg spoljnog opterećenja potrebno je izvesti dodatnu zaštitu cevovoda, npr. oblaganjem betonom ili ugradnjom cevovoda u armiranobetonske sanduke.

Osim dubine, **važan parametar ugradnje cevovoda je širina rova**, koju je potrebno osigurati radi mogućnosti ugradnje cevi i izgradnje spojeva u rovu.

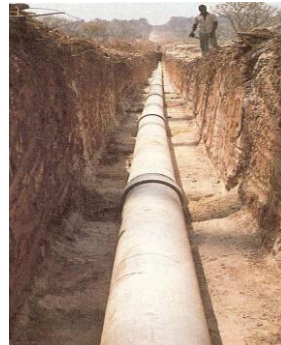
UGRADNJA CEVOVODA

Materijal iskopa odlaže se 1,0 m od ivice rova. Višak materijala iz iskopa se odvozi, ili sav materijal, ako je tako propisano.

Svi rovovi dublji od 1,25 m razupiru se zbog mogućeg urušavanja, a rovovi dubine veće od 5,0 m izvode se po posebnom projektu.



Građevinski fakultet Univerziteta u Beogradu, 2025.



107

UGRADNJA CEVOVODA

Potrebna širina rova zavisi od prečnika cevi, vrste spojeva, vrste tla i dubine rova, tako da se omogući izvođenje svih radova na polaganju, ugradnji i spajanju cevi.

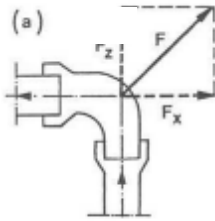
Prečnik cevi (mm)	Širina rova (m)
do 200	D + 0,4
200 do 400	D + 0,6
400 do 800	D + 0,8
800 do 1500	D + 1,0
preko 1500	D + 1,2

Građevinski fakultet Univerziteta u Beogradu, 2025.

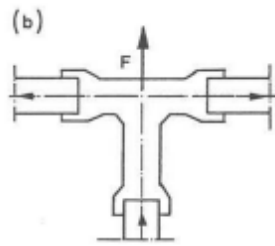
108

UGRADNJA CEVOVODA

Na mestima horizontalnih i vertikalnih lomova trase, grananja i krajeva slepih deonica cefovoda **pojavljuje se sila pritiska s tendencijom kidanja spojeva i fazonskih komada.**

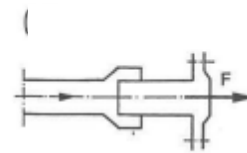


na koleno



Delovanje sile pritiska

na račvu



na završetak cevi

Građevinski fakultet Univerziteta u Beogradu, 2025.

109

UGRADNJA CEVOVODA

Radi toga je potrebno posebno **osiguranje takvih mesta** na trasi cefovoda, što se postiže **izgradnjom betonskih anker blokova.**

Primer konstrukcije betonskog anker bloka za osiguranje cefovoda u horizontalnoj krivini.

Rezultantna sila F koja se prenosi na tlo:

$$F = k \cdot P \cdot S \quad (\text{N})$$

k koeficijent koji zavisi od ugla delovanja sila

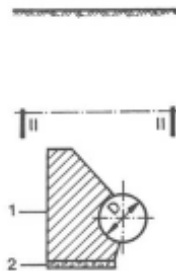
P Probni pritisak

S Površina preseka cevi

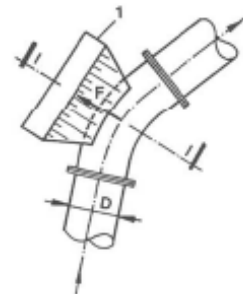
1. Betonski blok

2. Posteljica (tucanik, šljunak)

Presek I-I



Presek II-II



Građevinski fakultet Univerziteta u Beogradu, 2025.

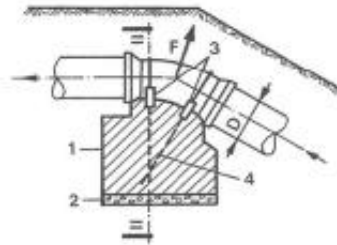
110

UGRADNJA CEVOVODA

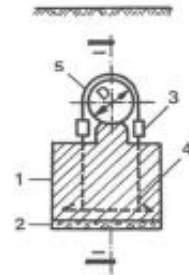
Primer konstrukcije betonskog anker bloka za osiguranje cevodova u vertikalnoj krivini (sila pritiska prema gore).

1. Betonski blok
2. Posteljica (tucanik, šljunak)
3. Steznici
4. Sidra
5. Čelična ogrlica

Presek I-I



Presek II-II

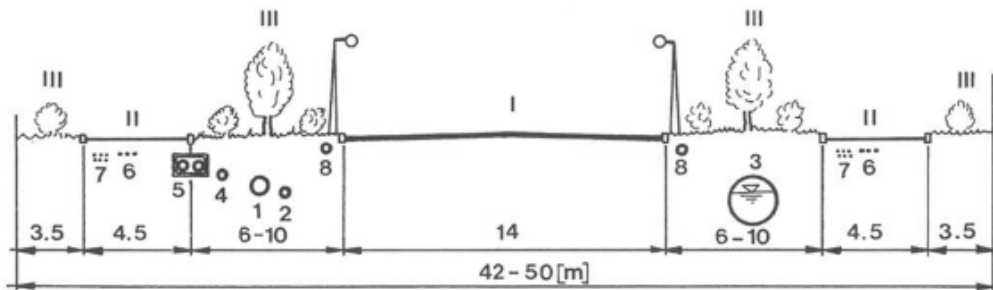


Građevinski fakultet Univerziteta u Beogradu, 2025.

111

UGRADNJA CEVOVODA

Kod ugradnje cevodova potrebno je sagledati i njihov međudnos s ostalim infrastrukturnim elementima gradske ulice.



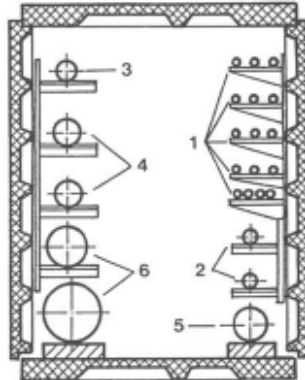
- | | | |
|------------------------------------|---------------------------|--------------------------|
| 1. Glavni vodovodni cevovod | 4. Gasovod | 7. Kablovi niskog napona |
| 2. Distributivni vodovodni cevovod | 5. Toplovod | 8. Kablovi javne rasvete |
| 3. Kanalizacioni kolektor | 6. Kablovi visokog napona | |

Građevinski fakultet Univerziteta u Beogradu, 2025.

112

UGRADNJA CEVOVODA

U velikim gradovima s mnoštvom cevnih infrastrukturnih vodova različite namene često se izvode posebni prohodni tuneli, koji omogućuju brz pristup i obavljanje popravki bez raskopavanja rova. Ovakav tip rešenja je naročito čest kod mostova.



Građevinski fakultet Univerziteta u Beogradu, 2025.

113

ISPITIVANJE CEVOVODA

Pre puštanja u pogon celokupna izgrađena vodovodna mreža se ispituje na čvrstoću i vodonepropusnost tzv. probom pod pritiskom.

Proba na pritisak sprovodi se po deonicama cevodova u dužini od 200 – 500 m, zavisno od konfiguracije tla, prečnika i vrste cevi, raspoloživoj opremi i količini vode u cevi. Spojevi cevi kod probe na pritisak nisu zatrpani.

Vremensko trajanje ispitivanja i veličina ispitnog pritiska propisani su za pojedine vrste cevi.



Građevinski fakultet Univerziteta u Beogradu, 2025.

114

ISPITIVANJE CEVOVODA

Izgrađeni cevovod se ispituje radnim, nominalnim i probnim pritiskom. Procedura ispitivanja i stavljanja cevovoda u pogon, prema uputstvu proizvođača, je sledeća:

- **punjenje** cevovoda,
- **prethodno** ispitivanje,
- **glavno** ispitivanje,
- **kontrolno** ispitivanje, i
- **završno** ispitivanje.

Pre početka ispitivanja cevovod na deonici koja se ispituje mora biti delimično zatrpan u visini od 30 - 50 cm. Pri tome svi spojevi moraju biti slobodni i pristupačni.

ISPITIVANJE CEVOVODA

Pre početka ispitivanja cevovod se mora učvrstiti potporama na krajevima i ankerima na svim krivinama i ograncima.

Potrebno je i prave deonice učvrstiti na odgovarajućim rastojanjima, naročito kod spojnica koje ne prenose aksijalni pritisak, da ne bi došlo do promene položaja cevovoda.

1.) Punjenje cevovoda sa evakuacijom vazduha počinje kada se izvrši stabilizacija i provera učvršćenosti cevovoda. Punjenje mora početi sa malom količinom vode, da bi se obezbedila besprekorna evakuacija vazduha. Prvo je potrebno pripremiti armaturu za ispuštanje vazduha (vazdušni ventil ili odgovarajući hidrant).

Pumpa mora biti postavljena na mestu obezbeđenom od oštećenja. Manometri treba da imaju podelu koja omogućava precizno očitavanje pritiska (0,1 bar). Manometar se, po pravilu, postavlja na najnižu tačku deonice koja se ispituje.

ISPITIVANJE CEVOVODA

Punjenje cevovoda se vrši sa najnižeg mesta brzinom od 0,05 m/s. U narednoj tabeli date su odgovarajuće količine vode za pojedine prečnike cevi sa kojima treba vršiti punjenje:

DN (mm)	Q (l/s)	DN (mm)	Q (l/s)
40	0,1	200	1,5
50	0,1	250	2,0
65	0,15	300	3,0
80	0,2	400	6,0
100	0,3	500	9,0
150	0,7	600	14,0

Za veće prečnike količinu vode sračunati prema brzini od 0,05 m/s.

Moguće su i veće brzine punjenja, ali to se mora posebno analizirati, u svakom slučaju brzina ne sme biti veća od 0,3 m/s

Građevinski fakultet Univerziteta u Beogradu, 2025.

117

ISPITIVANJE CEVOVODA

Za **punjenje cevovoda** treba upotrebiti vodu koja zadovoljava zahtev normi za pijaću vodu. 24 sata nakon punjenja cevovoda može se pristupiti ispitivanju.

Mora se omogućiti očitavanje količine vode koja se dodaje za postizanje zahtevanog pritiska.

U slučaju da se na cevovodu pokažu nedihujući spojevi u nekoj od faza ispitivanja, ispitivanje se prekida i cevovod prazni, a faza ispitivanja ponavlja po odstranjivanju nedostataka.



Građevinski fakultet Univerziteta u Beogradu, 2025.

118

ISPITIVANJE CEVOVODA

2.) Predispitivanje se vrši da bi se izvršila provera svih spojeva i ostalih delova cevovoda. Vreme trajanja predispitivanja:

Pritisak pri predispitivanju cevi iznosi: 1,3 x radni pritisak.

Trajanje predispitivanja: 12 časova.

Kada se registruju sva slaba mesta nakon 12 časova, izvrše se odgovarajuće popravke. Popravke se smeju vršiti samo na cevovodu koji je rasterećen pritiska ili ispražnjen.

Ako se nakon 12 časova ne konstatuje nezaptivanje ispitivanje se smatra uspešnim i može se preći na glavno ispitivanje bez smanjivanja pritiska.

ISPITIVANJE CEVOVODA

3.) Glavno probno ispitivanje se vrši odmah po uspešno završenom predispitivanju. Kod glavnog probnog ispitivanja treba obavezno kontrolisati svaki spoj.

Pritiska pri glavnom ispitivanju iznosi: 1,3 x radni pritisak.

Trajanje ispitivanja: 30 min za svakih započetih 100 m dužine cevovoda, a najmanje 2 h.

Kod ispitivanja cevovoda u nagibu treba obezbediti takve pritiske na pumpi, da se na **najvišem terenu obezbedi bar minimalni probni pritisak.**

Glavno ispitivanje je izvršeno ako pritisak ne opadne više od 0,1 bar i ako se pregledom cevovoda ne ustanove promene, propuštanje vode tj. vlaženje, za svaki pojedinačni spoj. Ankerisana mesta i spojevi na cevovodu se ne smeju u toku ispitivanja pomeriti iz svog položaja. Neophodno je ustanoviti i najmanju promenu i deformaciju na cevovodu ako postoji.

ISPITIVANJE CEVOVODA

4.) Ukupno kontrolno ispitivanje se vrši nakon uspešno završenog predispitivanja i glavnog ispitivanja, radi provere mesta spojeva između ispitnih deonica. Mesta spojeva moraju biti nepokrivena.

Veličina pritiska za glavno ispitivanje iznosi: 1,3 x maksimalni radni pritisak.

Trajanje ispitivanja: 2 sata, tj. najmanje onoliko koliko je potrebno da bi se detaljno utvrdila nepropustljivost svakog spojnog mesta među ispitnim deonicama.

Ispitivanje je izvršeno kada sva mesta između ispitivanih deonica dihtuju.

5.) Završno ispitivanje se mora izvršiti po uspešno završenom glavnom i kontrolnom ispitivanju, u toku zatrpavanja spojeva nasipom od 30-50 cm iznad temena cevi, tako što se deonica koja se ispituje optereti na pritisak da bi se ustanovila eventualna oštećenja kod zatrpavanja. Ovaj pritisak jednak je maksimalnom radnom pritisku.

ISPITIVANJE CEVOVODA

Registrowanje pritiska kod ispitivanja vrši se baždarenim manometrom. Treba upotrebiti dva manometra. Manometar treba postaviti na najnižem mestu deonice. Kod cevovoda u znatnijem usponu mora se postaviti manometar i na najvišem delu cevovoda da se prekontroliše da li je obezbeđen minimalni ispitni pritisak.

Cevovod je dobro izveden ako pri glavnom ispitivanju pritisak ne opadne više od 0,1 bar. Ako se probni pritisak ne može postići treba naročito prekontrolisati spojeve na mestima gde cevovod menja pravac.

O svakom ispitivanju se vodi zapisnik.



ISPIRANJE CEVOVODA

Nakon završetka montaže cevovoda pristupa se **ispiranju cevovoda**. Pranje cevovoda se vrši čistom pijaćom vodom, a ima za cilj da ukloni sav pesak, mulj i prašinu koji su dospeli u cevovod pri montaži. Pre početka pranja napuni se cevovod i ostavi 2 časa da voda stoji. Posle 2 h počne se sa pranjem cevovoda.

Brzina vode u cevovodu kod pranja treba da iznosi **najmanje 1,5 m/s**. Pranje se izvodi sa otvorenim muljnim ispuštima da bi se postigla tražena brzina od 1,5 m/s. Pranje traje sve dotle dok na muljnim ispuštima ne počne da izlazi čista voda.

Vreme pranja zavisi od čistoće cevovoda postignute kod montaže. Iskustva su pokazala da nominalna količina vode za pranje cevovoda iznosi 3-5 zapremina cevovoda za cevovode do DN 150 i 2-3 zapremine cevovoda za veće prečnike, što u krajnjoj liniji zavisi od čistoće cevovoda.

Konačno utvrđivanje čistoće cevovoda se konstatuje posle jednog sata po izbistrenju vode na svim muljnim ispuštima i objektima.

DEZINFEKCIJA CEVOVODA

Nova ili rekonstruisana vodovodna mreža mora se pre upotrebe podvrgnuti dezinfekciji.

Prilikom dezinfekcije, **koncentracija slobodnog aktivnog hlora treba da je najmanje 50 mg/l vode u objektu koji se dezinfikuje.**

Za dezinfekciju se spremi najmanje **tri puta veća** količina vode koja sadrži 50 g/m³ npr. u rezervoaru za vodu, pa se iz njega ispusti u mrežu.

Rastvor hlora u mreži, sa koncentracijom 50 g/m³ treba da stoji **6 do 12 časova** (noću).

Sličan se postupak primenjuje i prilikom popravke nekog dela vodovodne mreže ili nekog drugog vodovodnog objekta.

Neke agencije (AWWA) preporučuju koncentracije rezidualnog hlora i do 100 mg/l, ili čak 300 mg/l ako se radi kratkotrajno dezinfikovanje

PRIKAZIVANJE VODOVODNE MREŽE U PROJEKTU

PRIKAZIVANJE VODOVODNE MREŽE U PROJEKTU

Vodovodna mreža se u projektu prikazuje:

- (1) situacionim planom,
- (2) podužnim profilima cevovoda,
- (3) karakterističnim poprečnim presecima cevovoda
- (4) detaljima.

PRIKAZIVANJE VODOVODNE MREŽE U PROJEKTU

(1) **Situacioni plan** vodovodne mreže crta se na kotiranom situacionom planu vodovodnog područja (s izohipsama).

U njega se unose:

- (a) trase cevovoda,
- (b) brojevi čvorova,
- (c) dimenzije profila i vrste cevi za svaku deonicu između dva čvora,
- (d) oznake i brojevi pojedinih grupa objekata na mreži (npr. zasunskih okana – ZO1, ZO2, ..., crpnih stanica – CS1, CS2, ..hidranata...).
- (e) posebni objekti na mreži (prelazi preko reka i ispod železničkih pruga, osiguranje cevovoda itd.),
- (f) stacionaža.

PRIKAZIVANJE VODOVODNE MREŽE U PROJEKTU

Situacioni plan se obično crta na kartama razmere 1:2500 do 1:5000 za studije, generalne i idejne projekte, a 1:500 do 1:1000 za projekte za građevinsku dozvolu (glavni projekti) i izvođačke projekte.

Na posebnim se listovima crtaju **sheme čvorova** s fazonskim komadima i vodovodnim armaturama. Svaki čvor je obeležen istim brojem kao na situacionom planu i na isti način je orijentisan.

PRIKAZIVANJE VODOVODNE MREŽE U PROJEKTU

(2) **Podužni (uzdužni) profili** cevovoda se crtaju za svaki cevovod.

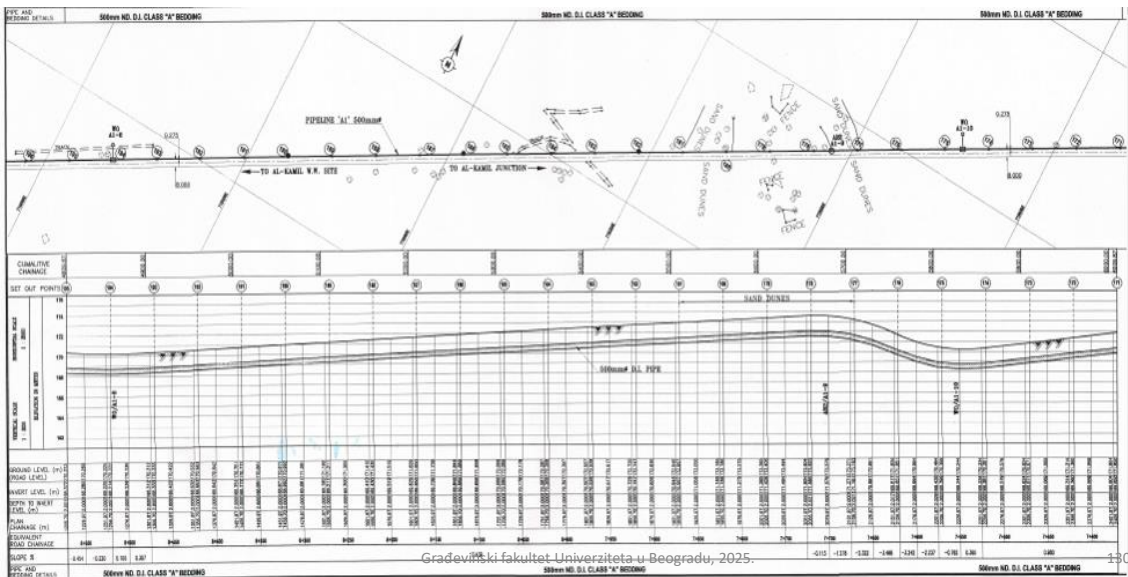
U njima trebaju biti upisani i ucrtani:

- (a) brojevi čvorova iz situacionog plana,
- (b) dimenzije profila i vrste cevi po deonicama iz situacionog plana,
- (c) oznake i brojevi pojedine grupe objekata na mreži iz situacionog plana,
- (d) posebni objekti na mreži iz situacionog plana,
- (e) dužina dionice u [m] s nagibom dna rova u [‰],
- (f) kote dna rova u [m n.m.] na prelomima dna rova,
- (g) kote terena u [m n. m.], na prelomima terena,
- (h) dubine iskopa u [m], na prelomima dna rova,
- (i) pijezometarske kote i linije,
- (j) razmak profila u [m], na prelomima pod (f) do (h),
- (k) stacionaža u [km].

Građevinski fakultet Univerziteta u Beogradu, 2025.

129

PRIKAZIVANJE VODOVODNE MREŽE U PROJEKTU



Građevinski fakultet Univerziteta u Beogradu, 2025.

PRIKAZIVANJE VODOVODNE MREŽE U PROJEKTU

(3) Karakteristični poprečni presecci obično se crtaju u razmeri 1:5 do 1:50 (1:100), zavisno od dimenzija profila i dubine iskopa.

U njih se unosi:

- (a) geometrija rova (širina, dubina i nagib bočnih zidova),
- (b) dimenzija profila i vrsta cevi.

(4) Karakteristični detalji (šahtovi sa vodovodnom armaturom itd.), razmera 1:5 do 1:50 (1:100), zavisno od dimenzija.